

Grundhalter mit WFB-Aufnahme

Grundhalter mit WFB-Aufnahme,
 vier verschiedene Kühlmittelzufuhrarten individuell einstellbar.

Base toolholder with WFB-adapter

Base toolholder with WFB-adapter. Four different types of
 through coolant supply can be realized as required.

Anzugsmoment (Schraube) // Tightening torque (screw)

7,0 Nm

Bitte Hinweise im Anhang beachten // Please read add. notes

MASTER (Seite/Page 137)



Legende
 Legend **139**



Scan
 QR-Code

Oder besuchen Sie // Or Visit
www.simtek.info/cp/1358

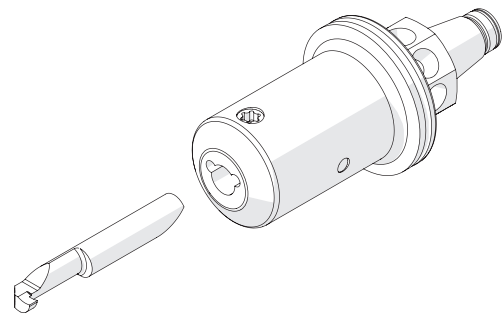
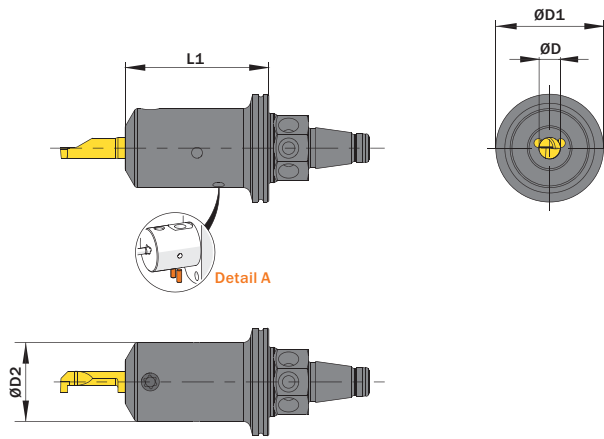


Abbildung zeigt / Drawing shows: A00.WF22.40

ØD2	L1	Artikelnummer Part number	Webcode www.simtek.com/webcode	ØD1	Schraube Screw	Schraubenschlüssel Screw driver	Connectcode www.simtek.com/code	
mm	mm			mm				
22,0	40,0	A04.WF22.40 T	A6TN	30,0	A M6x7,5 T15F	T15F	A04.L A04.R A04C.L A04C.R A04T	new
22,0	40,0	A05.WF22.40 T	A6TQ	30,0	A M6x7,5 T15F	T15F	A05.L A05.R A05T	new
22,0	40,0	A06.WF22.40 T	A6TT	30,0	A M6x7,5 T15F	T15F	A06.L A06.R A06T	new
22,0	40,0	A07.WF22.40 T	A6TV	30,0	A M6x7,5 T15F	T15F	A07.L A07.R A07T	new
22,0	40,0	A08.WF22.40 T	A6TX	30,0	A M6x7,5 T15F	T15F	A08 A08T	new
22,0	40,0	A10.WF22.40 T	A6TZ	30,0	A M6x7,5 T15F	T15F	A10 A10.L A10.R A10T	new

Bestellbeispiel // Order example: **A10.WF22.40 T**