

# Klemmhalter, Innenbearbeitung

Schwingungsgedämpfter Hartmetall-Rundschaft mit innerer Kühlmittelzufuhr.

# Toolholder, For Internal Applications

Anti-vibration solid carbide round shank toolholder with through coolant.

Anzugsmoment (Schraube) // Tightening torque (screw)

**3,0 Nm**

Bitte Hinweise im Anhang beachten // Please read add. notes

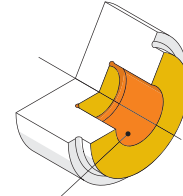
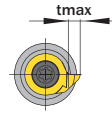
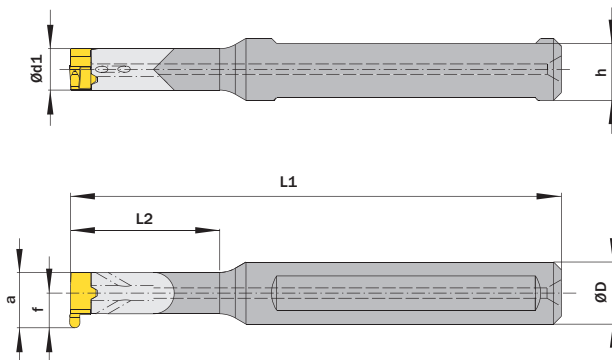
**MASTER (Seite/Page 212)**



Legende  
Legend **213**

Scan QR-Code

Oder besuchen Sie // Or Visit [www.simtek.info/cp/978](http://www.simtek.info/cp/978)



Maße „a“, „f“ und „tmax“ sind abhängig vom verwendeten Schneideinsatz.  
Dimensions „a“, „f“ and „tmax“ depend on used carbide inserts.

Abbildung zeigt / Drawing shows: D11.0012.29 HM

- **Hauptsächlich geeignet für diese Flächen**  
Mainly designed for these surfaces
- **Je nach Schneidplatte ebenfalls möglich**  
Also possible depending on insert type

<b>ØD<sup>h6</sup></b>	<b>L2</b>	Artikelnummer Part number	Webcode <a href="http://www.simtek.com/webcode">www.simtek.com/webcode</a>	<b>Ød1</b>	<b>h</b>	<b>L1</b>	Schraube Screw	Schraubenschlüssel Screw driver	Connectcode <a href="http://www.simtek.com/ccode">www.simtek.com/ccode</a>
mm	mm			mm	mm	mm			

Fortgesetzte Tabelle  
Continued Table

Verwandte Werkzeuge finden Sie auch auf der vorhergehenden Seite!  
Related items can be found on the previous page as well!

▼ ØD = 12,0 mm									
12,0	29,0	<b>D11.0012.29 HM</b>	AHJ1	8,0	11,0	95,0	D M3,5x10 T10F	T10F	<b>D11</b>
12,0	42,0	<b>D11.0012.42 HM</b>	AG9S	8,0	11,0	110,0	D M3,5x10 T10F	T10F	<b>D11</b>
12,0	56,0	<b>D11.0012.56 HM</b>	AHEF	8,0	11,0	120,0	D M3,5x10 T10F	T10F	<b>D11</b>
12,0	64,0	<b>D11.0012.64 HM</b>	ABD8	8,0	11,0	130,0	D M3,5x10 T10F	T10F	<b>D11</b>
▼ ØD = 12,7 mm									
12,7	29,0	<b>D11.0.500.29 HM</b>	AGZ0	8,0	11,7	95,0	D M3,5x10 T10F	T10F	<b>D11</b> <small>Inch</small>
12,7	42,0	<b>D11.0.500.42 HM</b>	ABCD	8,0	11,7	110,0	D M3,5x10 T10F	T10F	<b>D11</b> <small>Inch</small>
12,7	56,0	<b>D11.0.500.56 HM</b>	AHP0	8,0	11,7	120,0	D M3,5x10 T10F	T10F	<b>D11</b> <small>Inch</small>
12,7	56,0	<b>D11.0.500.64 HM</b>	A5T5	8,0	11,7	130,0	D M3,5x10 T10F	T10F	<b>D11</b> <small>new Inch</small>

Verwandte Werkzeuge finden Sie auch auf der folgenden Seite!  
Related items can be found on the following page as well!

Fortgesetzte Tabelle  
Continued Table

Bestellbeispiel // Order example: **D11.0012.29 HM**