

## Metrisches ISO-Gewindefräsen, Teilprofil

Gewindefräsen ab Bohrungsdurchmesser 1,4 mm, metrisches ISO-Gewinde, Teilprofil. Aufnahme nach DIN 6535 HA.

## Thread milling, Metric ISO-thread, Partial Profile

Thread milling as of bore diameter 1,4 mm, ISO metric thread, partial profile. Shank according to DIN 6535 HA.

Schnittwerte (Start) // Cutting parameters (Start)

f <sub>zm</sub> <b>0,02 mm</b>	h <sub>max</sub> <b>0,03 mm</b>	V <sub>c</sub> <b>Seite/Page 638</b>
-----------------------------------	------------------------------------	---

Bitte Hinweise im Anhang beachten // Please read add. notes

**ALL (Seite/Page 645), H04 (Seite/Page 648)**



**SP** Legende  
**HM** Legend

650

Scan QR-Code

Oder besuchen Sie // Or Visit  
[www.simtek.info/cp/294](http://www.simtek.info/cp/294)

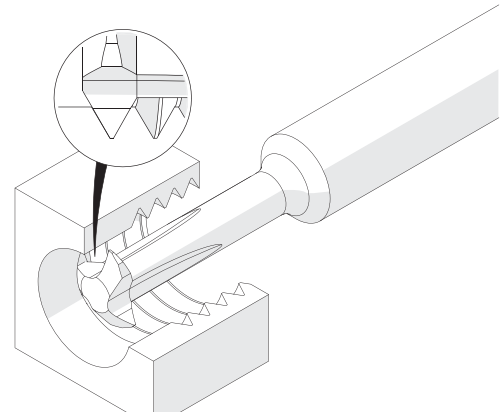
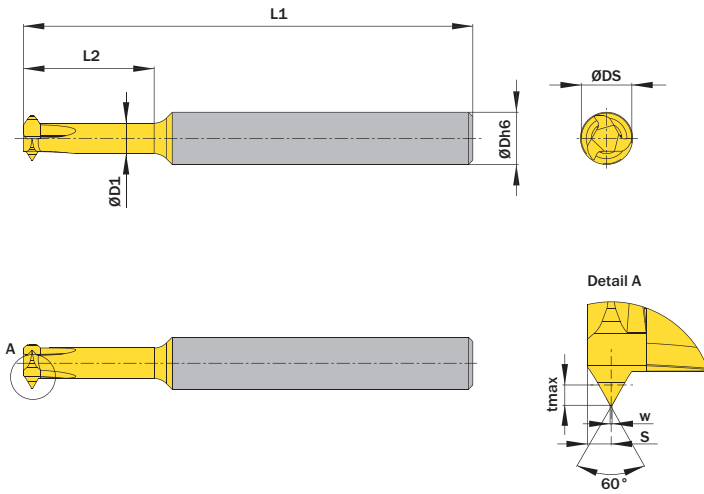


Illustration zeigt beispielhafte Anwendungsmöglichkeit mit ähnlichem Werkzeug.  
Image shows exemplary application possibility with similar tool.

Abbildung zeigt / Drawing shows: MA3.MT15.01.15.06 AM

Ab Gewindegröße As of thread size	Steigung (von) Pitch (as of)	Steigung (bis) Pitch (up to)	L2	ØDh6	Artikelnummer Part number	Webcode www.simtek.com/webcode	Unsere erste Wahl Our first choice	Anzahl Schneiden Number of cutting edges	ØD1	ØDmin (Min. Bohrung) ØDmin (min. bore)	ØDS	L1	tmax	w	S	Connectcode www.simtek.com/code
<b>▼ ØDh6 = 3,0 mm</b>																
M1	0,25	0,25	2,5	3,0	MA3.MT02.01.02.03 AM	A5N3	X800 GT42	3	0,33	0,75	0,7	32,0	0,14	0,03	0,2	-
M1,6	0,35	0,35	4,0	3,0	MA3.MT03.01.04.03 AM	AQ0E	X800 GT42	3	0,67	1,38	1,18	32,0	0,19	0,04	0,2	-
M1,8	0,35	0,35	5,0	3,0	MA3.MT03.01.05.03 AM	AQ0F	X800 GT42	3	0,86	1,58	1,38	32,0	0,19	0,04	0,2	-
M2,5	0,4	0,4	5,0	3,0	MA4.MT04.01.05.03 AM	AQ0G	X800 GT42	4	0,92	2,07	1,5	32,0	0,22	0,05	0,3	-
M3	0,45	0,45	6,0	3,0	MA4.MT04.01.06.03 AM	AQ0H	X800 GT42	4	1,28	2,52	1,95	32,0	0,25	0,06	0,3	-
M3,5	0,5	0,5	7,0	3,0	MA4.MT05.01.07.03 AM	AQ0J	X800 GT42	4	1,67	2,96	2,4	32,0	0,27	0,06	0,3	-
M4,0	0,6	0,6	8,0	3,0	MA4.MT06.01.08.03 AM	AQ0K	X800 GT42	4	1,93	3,35	2,8	32,0	0,33	0,08	0,4	-
<b>▼ ØDh6 = 5,0 mm</b>																
M4,5	0,7	0,7	9,0	5,0	MA4.MT07.01.09.05 AM	AQ0M	X800 GT42	4	2,12	3,74	3,1	44,0	0,38	0,09	0,4	-
M5,5	0,8	0,8	10,0	5,0	MA4.MT08.01.10.05 AM	AVE5	X800 GT42	4	2,97	4,63	4,1	44,0	0,43	0,1	0,5	-
M7,0	1,0	1,0	12,0	5,0	MA4.MT10.01.12.05 AM	AQ0N	X800 GT42	4	3,51	5,92	4,9	44,0	0,54	0,13	0,6	-
M7,0	1,0	1,0	15,0	5,0	MA4.MT10.01.15.05 AM	AQ0P	X800 GT42	4	3,5	5,92	4,9	44,0	0,54	0,13	0,6	-
<b>▼ ØDh6 = 6,0 mm</b>																
M7,0	0,5	1,5	15,0	6,0	MA3.MT15.01.15.06 AM	AAF4	X800 GT42	3	3,5	6,0	5,8	58,0	0,92	0,06	0,8	-
<b>▼ ØDh6 = 6,35 mm</b>																
M7,0	0,5	1,5	15,0	6,35	MA3.MT15.01.15.250 AM	AS4P	X800 GT42	3	3,5	6,0	5,8	58,0	0,92	0,06	0,8	-
<b>▼ ØDh6 = 7,92 mm</b>																
M9,0	0,5	1,5	25,0	7,92	MA3.MT15.01.25.312 AM	AS4K	X800 GT42	3	5,5	8,0	7,8	68,0	0,92	0,06	1,0	-
M10,0	1,0	2,0	25,0	7,92	MA3.MT20.01.25.312 AM	AS4M	X800 GT42	3	5,0	8,0	7,8	68,0	1,19	0,12	1,0	-
<b>▼ ØDh6 = 8,0 mm</b>																
M9,0	0,5	1,5	25,0	8,0	MA3.MT15.01.25.08 AM	AAVN	X800 GT42	3	5,5	8,0	7,8	68,0	0,91	0,06	1,0	-
M10,0	1,0	2,0	25,0	8,0	MA3.MT20.01.25.08 AM	AFM6	X800 GT42	3	5,0	8,0	7,8	68,0	1,19	0,12	1,0	-

Bestellbeispiel // Order example: **MA3.MT20.01.25.08 AM X800** (X800 = Schneidstoff // Grade)

Bitte beachten Sie die zusätzlichen Hinweise zu den Mehrbereichswerkzeugen im Infobereich rechts oben.  
Please read the additional notes mentioned in the information area on the top right corner of this page.

Die angegebene Gewindegrößeneignung bezieht sich auf die Startsteigung.  
The mentioned thread size „As of thread size“ is based on the starting pitch.

Mehr Infos zu den **Mehrbereichswerkzeugen** und deren **Gewindegrößeneignung** finden Sie auf Seite 649

More information about the **multi-purpose thread milling tools** and the **thread size suitability** can be found on page 649