

Ausdrehen, Hartbearbeitung

In Verbindung mit einem CBN-Schneidstoff besonders geeignet für die Hartbearbeitung ab Bohrungsdurchmesser 1,0 mm.

Boring, Hard Part Turning

First choice for hard part turning applications in bores as of bore diameter 1,0 mm in combination with our CBN grades.

Schnittwerte (Start) // Cutting parameters (start)	
f 0,02 mm/U	Vc Seite/Page 429

Passende Klemmhalter auf Seite // Suitable toolholders on page
26, 31, 32, 33, 34, 40, 41, 43, 50, 51, 53, 55, 56, 57, 60, 62, 63, 65, 66, 67, 68, 69

Vergleichbare Werkzeuge auf Seite // Similar tools on page
88

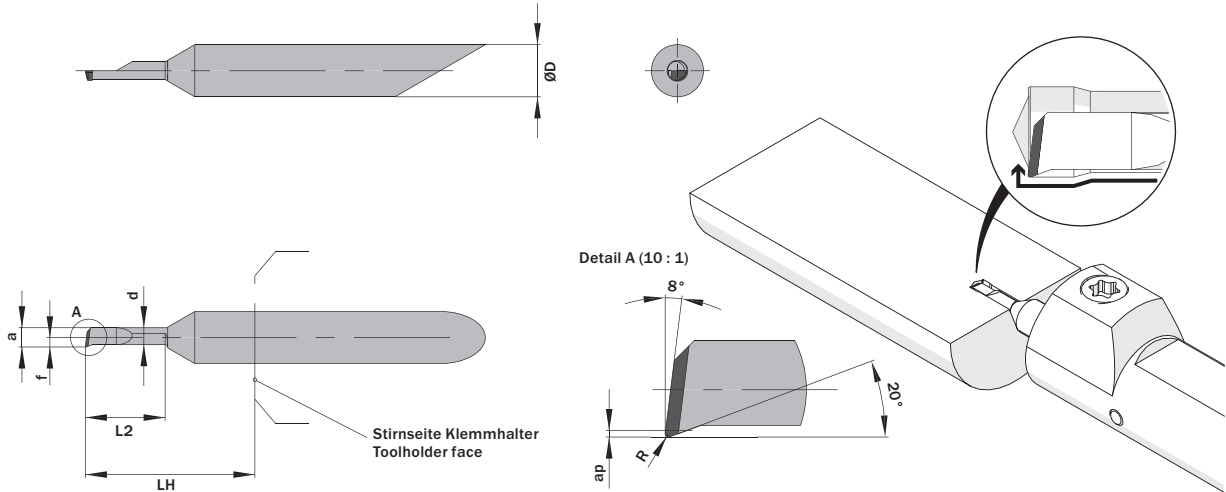
SP

CBN

R

Legende Legend **139**

Scan QR-Code Oder besuchen Sie // Or Visit www.simtek.info/cp/1051



Mehr Informationen zur Kühlmittelzufuhr finden Sie auf Seite 22
Additional information about through coolant supply on page 22

ØD	L2	ØDmin (Min. Bohrung) ØDmin (min. bore)	R	Kühlmittelzufuhr Through coolant supply	Artikelnummer Part number	Webcode www.simtek.com/webcode	Unsere erste Wahl Our first choice	a	ap	d	f	LH	Connectcode www.simtek.com/code	
mm	mm	mm	mm				H	mm	mm	mm	mm	mm		
▼ ØDmin (Min. Bohrung) // ØDmin (min. bore) = 1,0 mm														
4,0	4,0	1,0	0,1	-	A04.1804.04.10.10 YUR	A53N	CBN	0,95	0,05	0,75	0,45	13,0	A04.R	new
4,0	4,1	1,0	0,1	+	A04.1C04.04.10.10 YUR/L	R ADBK L AJ4P	CBN	0,95	0,05	0,75	1,95	13,0	R A04C.R L A04C.L	upd
4,0	6,0	1,0	0,1	-	A04.1804.06.10.10 YUR	A53K	CBN	0,95	0,05	0,75	0,45	13,0	A04.R	new
4,0	6,1	1,0	0,1	+	A04.1C04.06.10.10 YUR/L	R ADCN L APKW	CBN	0,95	0,05	0,75	1,95	13,0	R A04C.R L A04C.L	upd
4,0	8,1	1,0	0,1	-	A04.1804.08.10.10 YUR	A53Q	CBN	0,95	0,05	0,75	0,45	13,0	A04.R	new
4,0	8,1	1,0	0,1	+	A04.1C04.08.10.10 YUR/L	R AKCE L ACV1	CBN	0,95	0,05	0,75	1,95	13,0	R A04C.R L A04C.L	upd
▼ ØDmin (Min. Bohrung) // ØDmin (min. bore) = 1,2 mm														
4,0	5,1	1,2	0,1	-	A04.1805.04.12.10 YUR	A53T	CBN	1,1	0,06	0,85	0,55	13,0	A04.R	new
4,0	5,1	1,2	0,1	+	A04.1C05.04.12.10 YUR/L	R AW3Y L AW3X	CBN	1,1	0,06	0,85	1,95	13,0	R A04C.R L A04C.L	upd
4,0	7,1	1,2	0,1	-	A04.1805.07.12.10 YUR	A53V	CBN	1,1	0,06	0,85	0,55	13,0	A04.R	new
4,0	7,1	1,2	0,1	+	A04.1C05.07.12.10 YUR/L	R AW30 L AW3Z	CBN	1,1	0,06	0,85	1,95	13,0	R A04C.R L A04C.L	upd
4,0	9,1	1,2	0,1	-	A04.1805.09.12.10 YUR	A53X	CBN	1,1	0,06	0,85	0,55	13,0	A04.R	new
4,0	9,1	1,2	0,1	+	A04.1C05.09.12.10 YUR/L	R AW32 L AW31	CBN	1,1	0,06	0,85	1,95	13,0	R A04C.R L A04C.L	upd
▼ ØDmin (Min. Bohrung) // ØDmin (min. bore) = 1,4 mm														
4,0	6,1	1,4	0,1	-	A04.1806.06.14.10 YUR	A53Z	CBN	1,25	0,07	0,95	0,6	13,0	A04.R	new
4,0	6,1	1,4	0,1	+	A04.1C06.06.14.10 YUR/L	R AW34 L AW33	CBN	1,25	0,07	0,95	1,95	13,0	R A04C.R L A04C.L	upd
4,0	10,2	1,4	0,1	-	A04.1806.10.14.10 YUR	A531	CBN	1,25	0,07	0,95	0,6	13,0	A04.R	new
4,0	10,2	1,4	0,1	+	A04.1C06.10.14.10 YUR/L	R AW36 L AW35	CBN	1,25	0,07	0,95	1,95	13,0	R A04C.R L A04C.L	upd

Verwandte Werkzeuge finden Sie auch auf der folgenden Seite!
Related items can be found on the following page as well!

Fortgesetzte Tabelle
Continued Table

Bestellbeispiel // Order example: **A04.1C06.06.14.10 YUR GT91** (R = Rechte Ausführung // Right hand version, GT91 = Schneidstoff // Grade)