

# Allgemeines Nutfräsen, für weiche Schnitte

Nutfräsen gerader Nutformen. Weiches Eintauchen in den Werkstückstoff und bessere Oberflächen durch optimierte Schneidengeometrie. Geeignet ab Bohrungsdurchmesser 25,0 mm.

## General Groove Milling, for smooth cuts

General groove milling. With a new cutting edge geometry for very smooth cuts and better surface quality. For use in bores as of minimum bore diameter 25,0 mm.

Schnittwerte (Start) // Cutting parameters (start)		
fzm <b>0,04 mm</b>	hmax <b>0,05 mm</b>	Vc <b>Seite/Page 638</b>
Passende Klemmhalter auf Seite // Suitable toolholders on page <b>556, 557, 558, 559, 560, 561, 563</b>		
Vergleichbare Werkzeuge auf Seite // Similar tools on page <b>461</b>		
Bitte Hinweise im Anhang beachten // Please read add. notes <b>ALL (Seite/Page 645), H01 (Seite/Page 646), H05 (Seite/Page 648)</b>		

**SP** Legende  
**HM** Legend

**650**

Scan QR-Code Oder besuchen Sie // Or Visit  
[www.simtek.info/cp/1135](http://www.simtek.info/cp/1135)

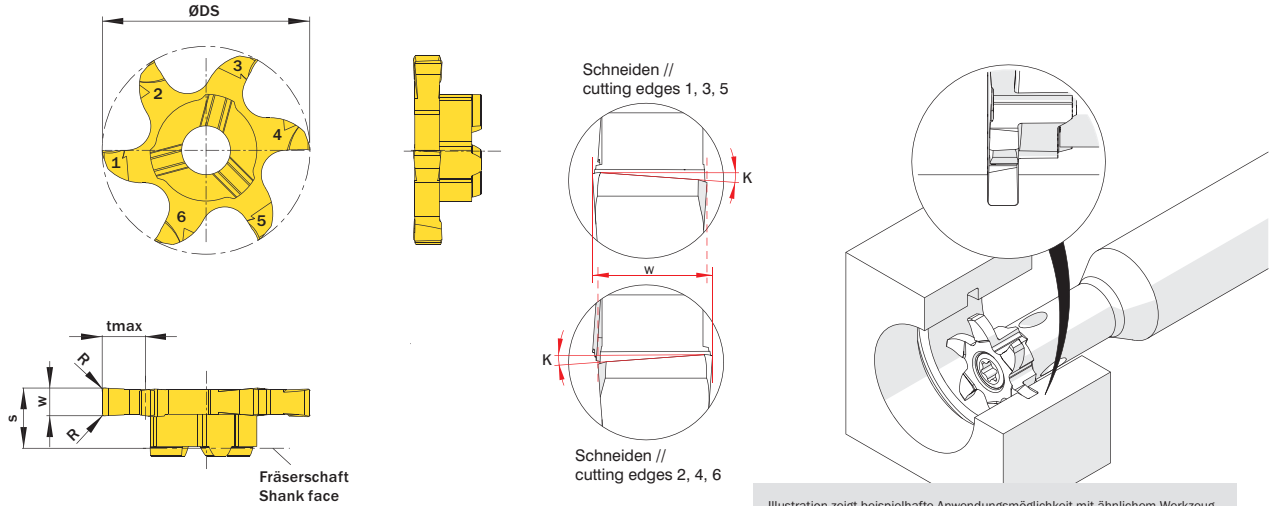


Abbildung zeigt / Drawing shows: V06.0300.020.22 GY

w <sup>+0,02</sup>	Nutnenbreite Nominal width of groove	R	ØDmin (Min. Bohrung) ØDmin (min. bore)	Artikelnummer Part number	Webcode www.simtek.com/webcode	Unsere erste Wahl Our first choice	tmax	s	ØDS	Anzahl Schneiden Number of cutting edges	Connectcode www.simtek.com/code
mm	mm	mm	mm			P M K N S	mm	mm	mm		
▼ ØDmin (Min. Bohrung) // ØDmin (min. bore) = 25,0 mm											
2,5	-	0,2	25,0	<b>V06.0250.020.25 GY</b>	AZD0	X800 GT42	5,0	6,4	24,8	6	VD14.0 VD14.3
2,76	2,65	0,2	25,0	<b>V06.0265.020.25 GY</b>	AZD1	X800 GT42	5,0	6,4	24,8	6	VD14.0 VD14.3
3,0	-	0,2	25,0	<b>V06.0300.020.25 GY</b>	AZD2	X800 GT42	5,0	6,4	24,8	6	VD14.0 VD14.3
4,0	-	0,2	25,0	<b>V06.0400.020.25 GY</b>	AZD3	X800 GT42	5,0	6,4	24,8	6	VD14.0 VD14.3
5,0	-	0,2	25,0	<b>V06.0500.020.25 GY</b>	AZD4	X800 GT42	5,0	6,4	24,8	6	VD14.0 VD14.3
6,0	-	0,2	25,0	<b>V06.0600.020.25 GY</b>	AZD5	X800 GT42	5,0	6,4	24,8	6	VD14.0 VD14.3
▼ ØDmin (Min. Bohrung) // ØDmin (min. bore) = 28,0 mm											
<b>1,71</b>	<b>1,6</b>	<b>0,1</b>	<b>28,0</b>	<b>V06.0160.010.28 GY</b>	<b>A4XZ</b>	X800 GT42	6,5	6,2	27,7	6	VD14.0 VD14.3 <b>new</b>
2,0	-	0,2	28,0	<b>V06.0200.020.28 GY</b>	A4X1	X800 GT42	6,5	6,2	27,7	6	VD14.0 VD14.3 <b>new</b>
2,5	-	0,2	28,0	<b>V06.0250.020.28 GY</b>	AYJC	X800 GT42	6,5	6,2	27,7	6	VD14.0 VD14.3
2,76	2,65	0,2	28,0	<b>V06.0265.020.28 GY</b>	AYF8	X800 GT42	6,5	6,2	27,7	6	VD14.0 VD14.3
3,0	-	0,2	28,0	<b>V06.0300.020.28 GY</b>	AYF9	X800 GT42	6,5	6,2	27,7	6	VD14.0 VD14.3
3,5	-	0,2	28,0	<b>V06.0350.020.28 GY</b>	A36F	X800 GT42	6,5	6,2	27,7	6	VD14.0 VD14.3 <b>new</b>
4,0	-	0,2	28,0	<b>V06.0400.020.28 GY</b>	AYGA	X800 GT42	6,5	6,2	27,7	6	VD14.0 VD14.3
5,0	-	0,2	28,0	<b>V06.0500.020.28 GY</b>	AYGB	X800 GT42	6,5	6,2	27,7	6	VD14.0 VD14.3
6,0	-	0,2	28,0	<b>V06.0600.020.28 GY</b>	AYGC	X800 GT42	6,5	6,2	27,7	6	VD14.0 VD14.3

Bestellbeispiel // Order example: **V06.0400.020.28 GY X800** (X800 = Schneidstoff // Grade)