

Allgemeines Nutfräsen, für weiche Schnitte

Nutfräsen gerader Nutformen. Weiches Eintauchen in den Werkstückstoff und bessere Oberflächen durch optimierte Schneidengeometrie. Geeignet ab Bohrungsdurchmesser 25,0 mm.

General Groove Milling, for smooth cuts

General groove milling. With a new cutting edge geometry for very smooth cuts and better surface quality. For use in bores as of minimum bore diameter 25,0 mm.

Schnittwerte (Start) // Cutting parameters (start)		
fzm 0,04 mm	hmax 0,05 mm	Vc Seite/Page 638
Passende Klemmhalter auf Seite // Suitable toolholders on page 556, 557, 558, 559, 560, 561, 563		
Vergleichbare Werkzeuge auf Seite // Similar tools on page 461		
Bitte Hinweise im Anhang beachten // Please read add. notes ALL (Seite/Page 645), H01 (Seite/Page 646), H05 (Seite/Page 648)		

SP

Legende

HM

Legend

650

Scan QR-Code Oder besuchen Sie // Or Visit
www.simtek.info/cp/1135

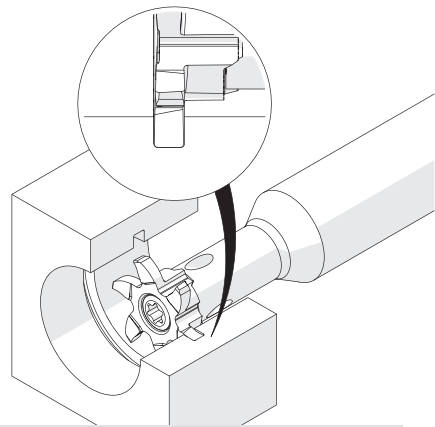
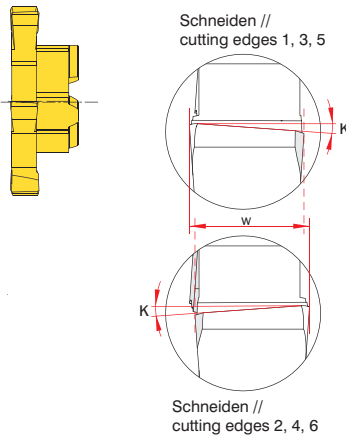
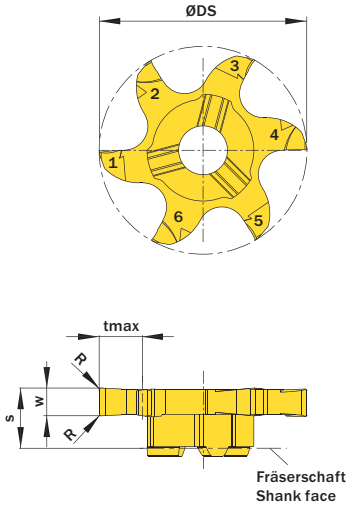


Illustration zeigt beispielhafte Anwendungsmöglichkeit mit ähnlichem Werkzeug.
Image shows exemplary application possibility with similar tool.

Abbildung zeigt / Drawing shows: V06.0300.020.22 GY

w ^{+0,02}	Nutnenbreite Nominal width of groove	R	ØDmin (Min. Bohrung) ØDmin (min. bore)	Artikelnummer Part number	Webcode www.simtek.com/webcode	Unsere erste Wahl Our first choice	tmax	s	ØDS	Anzahl Schneiden Number of cutting edges	Connectcode www.simtek.com/code
mm	mm	mm	mm			P M K N S	mm	mm	mm		
▼ ØDmin (Min. Bohrung) // ØDmin (min. bore) = 25,0 mm											
2,5	-	0,2	25,0	V06.0250.020.25 GY	AZD0	X800 GT42	5,0	6,4	24,8	6	VD14.0 VD14.3
2,76	2,65	0,2	25,0	V06.0265.020.25 GY	AZD1	X800 GT42	5,0	6,4	24,8	6	VD14.0 VD14.3
3,0	-	0,2	25,0	V06.0300.020.25 GY	AZD2	X800 GT42	5,0	6,4	24,8	6	VD14.0 VD14.3
4,0	-	0,2	25,0	V06.0400.020.25 GY	AZD3	X800 GT42	5,0	6,4	24,8	6	VD14.0 VD14.3
5,0	-	0,2	25,0	V06.0500.020.25 GY	AZD4	X800 GT42	5,0	6,4	24,8	6	VD14.0 VD14.3
6,0	-	0,2	25,0	V06.0600.020.25 GY	AZD5	X800 GT42	5,0	6,4	24,8	6	VD14.0 VD14.3
▼ ØDmin (Min. Bohrung) // ØDmin (min. bore) = 28,0 mm											
1,71	1,6	0,1	28,0	V06.0160.010.28 GY	A4XZ	X800 GT42	6,5	6,2	27,7	6	VD14.0 VD14.3 new
2,0	-	0,2	28,0	V06.0200.020.28 GY	A4X1	X800 GT42	6,5	6,2	27,7	6	VD14.0 VD14.3 new
2,5	-	0,2	28,0	V06.0250.020.28 GY	AYJC	X800 GT42	6,5	6,2	27,7	6	VD14.0 VD14.3
2,76	2,65	0,2	28,0	V06.0265.020.28 GY	AYF8	X800 GT42	6,5	6,2	27,7	6	VD14.0 VD14.3
3,0	-	0,2	28,0	V06.0300.020.28 GY	AYF9	X800 GT42	6,5	6,2	27,7	6	VD14.0 VD14.3
3,5	-	0,2	28,0	V06.0350.020.28 GY	A36F	X800 GT42	6,5	6,2	27,7	6	VD14.0 VD14.3 new
4,0	-	0,2	28,0	V06.0400.020.28 GY	AYGA	X800 GT42	6,5	6,2	27,7	6	VD14.0 VD14.3
5,0	-	0,2	28,0	V06.0500.020.28 GY	AYGB	X800 GT42	6,5	6,2	27,7	6	VD14.0 VD14.3
6,0	-	0,2	28,0	V06.0600.020.28 GY	AYGC	X800 GT42	6,5	6,2	27,7	6	VD14.0 VD14.3

Bestellbeispiel // Order example: **V06.0400.020.28 GY X800** (X800 = Schneidstoff // Grade)