

Axiale Gewindefreistiche

Geeignet für axiale Gewindefreistiche. Eingebaut unter 45°.

Face Thread Reliefs

Suitable for thread reliefs. Mounted in a 45° toolholder.

Schnittwerte (Start) // Cutting parameters (start)

f	Vc
0,08 mm/U	Seite/Page 429

Passende Klemmhalter auf Seite // Suitable toolholders on page
 395

SP

HM

L

Legende
Legend

410

Scan
QR-Code

Oder besuchen Sie // Or Visit
www.simtek.info/cp/1127

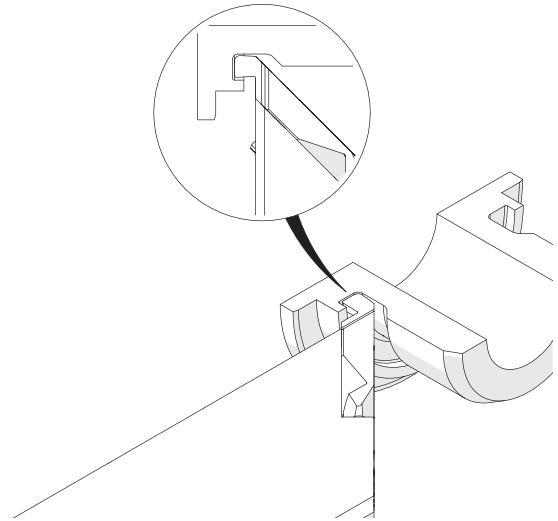
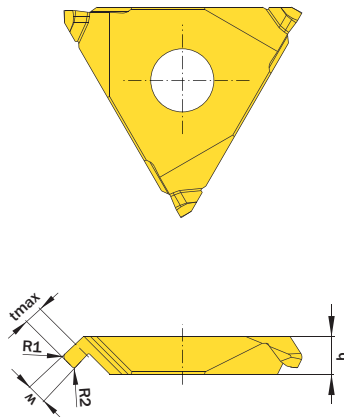


Abbildung zeigt / Drawing shows: TF3.00.0815.45.04 E L

ØDmin (Min. Bohrung) ØDmin (min. bore)	w	R1	Artikelnummer Part number	Webcode www.simtek.com/webcode	Unsere erste Wahl Our first choice		R2	b	tmax	Connectcode www.simtek.com/code
					P	K				
8,0	1,5	0,2	TF3.00.0815.45.02 E R/L	R A4TF L A1GA	X800	X400	0,2	3,3	1,6	R TF3.L.45.00.03 L TF3.R.45.00.03 new
8,0	1,5	0,4	TF3.00.0815.45.04 E R/L	R A4TH L AYJV	X800	X400	0,2	3,3	1,6	R TF3.L.45.00.03 L TF3.R.45.00.03 new
12,0	2,0	0,2	TF3.00.1220.45.02 E R/L	R A4TK L A1EJ	X800	X400	0,2	3,3	2,0	R TF3.L.45.00.03 L TF3.R.45.00.03 new
12,0	2,0	0,5	TF3.00.1220.45.05 E R/L	R A4TN L AYJW	X800	X400	0,2	3,3	2,0	R TF3.L.45.00.03 L TF3.R.45.00.03 new
20,0	2,4	0,6	TF3.00.2024.45.06 E R/L	R A4TQ L AYJX	X800	X400	0,2	3,3	2,0	R TF3.L.45.00.03 L TF3.R.45.00.03 new

Bestellbeispiel // Order example: **TF3.00.2024.45.06 E R X800** (R = Rechte Ausführung // Right hand version, X800 = Schneidstoff // Grade)

simturn AX
simturn DX
simturn PX
simturn H2
simturn K2
simturn C4
simturn GX
simturn E3
simturn E12
simturn FX
simturn Decolletage
simturn OA
Index