

Allgemeines Nutfräsen

Nutfräsen gerader Nutformen.
Geeignet ab Bohrungsdurchmesser 32,0 mm.

General Groove Milling

General groove milling.
For use in bores as of minimum bore diameter 32,0 mm.

Schnittwerte (Start) // Cutting parameters (start)		
fzm	hmax	Vc
0,04 mm	0,05 mm	Seite/Page 638

Passende Klemmhalter auf Seite // Suitable toolholders on page
556, 557, 558, 559, 560, 561, 563

Vergleichbare Werkzeuge auf Seite // Similar tools on page
461

Bitte Hinweise im Anhang beachten // Please read add. notes
ALL (Seite/Page 645), H01 (Seite/Page 646)

SP Legende

HM Legend

Scan
QR-Code

Oder besuchen Sie // Or Visit
www.simtek.info/cp/430

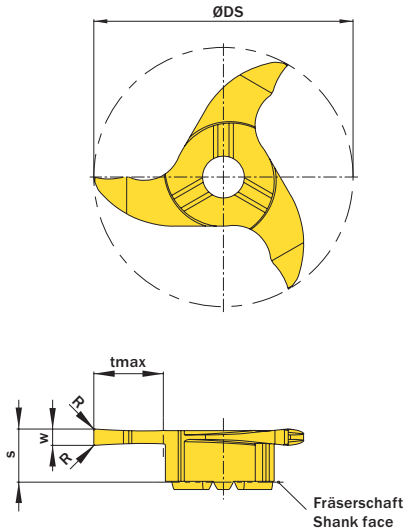


Abbildung zeigt / Drawing shows: V32.0200.02 G

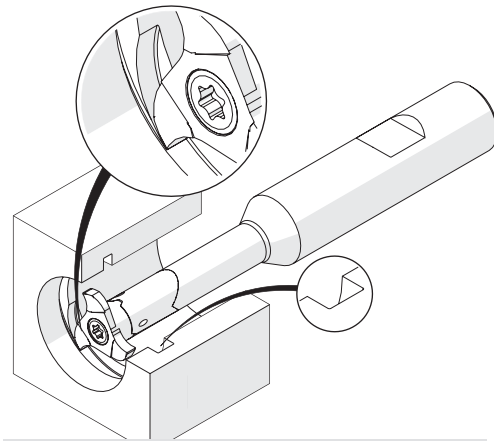


Illustration zeigt beispielhafte Anwendungsmöglichkeit mit ähnlichem Werkzeug.
Image shows exemplary application possibility with similar tool.

w ^{+0,02}	Nutnennbreite Nominal width of groove	R	ØDmin (Min. Bohrung) ØDmin (min. bore)	Artikelnummer Part number	Webcode www.simtek.com/webcode	Unsere erste Wahl Our first choice		tmax	s	ØDS	Anzahl Schneiden Number of cutting edges	Connectcode www.simtek.com/code
						P M K N S						
1,5	-	0,2	32,0	V32.0150.02.11 G	A3U5	X800	GT42	10,0	6,5	31,7	3	VD11.3 VD11.5 new
1,6	-	0,2	32,0	V32.0160.02.11 G	A3U7	X800	GT42	10,0	6,5	31,7	3	VD11.3 VD11.5 new
2,0	-	0,2	32,0	V32.0200.02 G	AE2X	X800	GT42	8,5	6,5	31,7	3	VD14.0 VD14.3
2,0	-	0,2	32,0	V32.0200.02.11 G	AX0G	X800	GT42	10,0	6,5	31,7	3	VD11.3 VD11.5
2,5	-	0,2	32,0	V32.0250.02 G	AAPW	X800	GT42	8,5	6,5	31,7	3	VD14.0 VD14.3
3,0	-	0,2	32,0	V32.0300.02 G	ACYJ	X800	GT42	8,5	6,5	31,7	3	VD14.0 VD14.3
3,0	-	0,2	32,0	V32.0300.02.11 G	A0ZA	X800	GT42	10,0	6,5	31,7	3	VD11.3 VD11.5

Bestellbeispiel // Order example: **V32.0300.02 G X800** (X800 = Schneidstoff // Grade)



V32. w, 1/100 mm, 4 Stellen/Digits · R, 1/100 mm, 3 Stellen/Digits

Toleranz // Tolerance

Beispielartikelnummer // Example Part number: **V32.0179.030 XG**

simmill AX
simmill PMX
simmill PX
simmill SX
simmill UX
simmill VX
simmill H2
simmill K2
simmill MX
simmill OS

Index