

# Allgemeines Nutfräsen

Nutfräsen gerader Nutformen.  
Geeignet ab Bohrungsdurchmesser 32,0 mm.

# General Groove Milling

General groove milling.  
For use in bores as of minimum bore diameter 32,0 mm.

Schnittwerte (Start) // Cutting parameters (start)		
fzm <b>0,04 mm</b>	hmax <b>0,05 mm</b>	Vc <b>Seite/Page 638</b>
Passende Klemmhalter auf Seite // Suitable toolholders on page		
<b>556, 557, 558, 559, 560, 561, 563</b>		
Vergleichbare Werkzeuge auf Seite // Similar tools on page		
<b>461</b>		
Bitte Hinweise im Anhang beachten // Please read add. notes		
<b>ALL (Seite/Page 645), H01 (Seite/Page 646)</b>		

SP Legende  
HM Legend

Scan  
 Oder besuchen Sie // Or Visit  
[www.simtek.info/cp/430](http://www.simtek.info/cp/430)

650

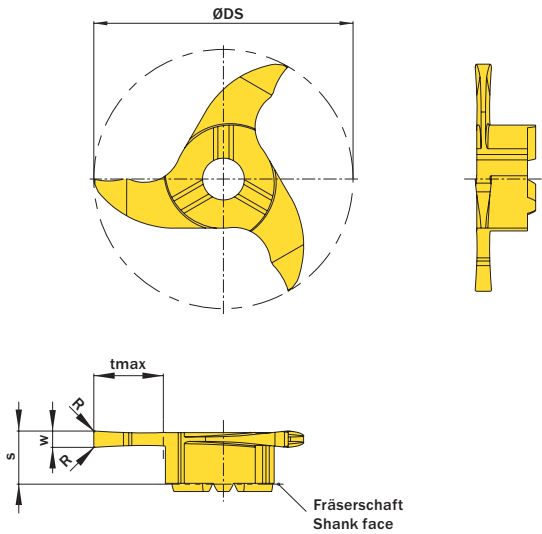


Abbildung zeigt / Drawing shows: V32.0200.02 G

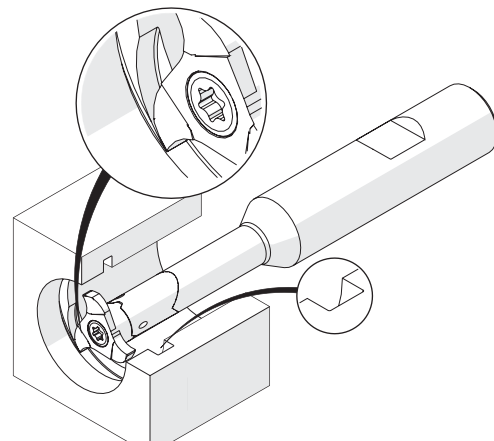


Illustration zeigt beispielhafte Anwendungsmöglichkeit mit ähnlichem Werkzeug.  
Image shows exemplary application possibility with similar tool.

w <sup>+0,02</sup> mm	Nutnennbreite Nominal width of groove mm	R mm	ØDmin (Min. Bohrung) ØDmin (min. bore) mm	Artikelnummer Part number	Webcode www.simtek.com/webcode	Unsere erste Wahl Our first choice		tmax mm	s mm	ØDS mm	Anzahl Schneiden Number of cutting edges	Connectcode www.simtek.com/code
						P M K N S						
1,5	-	0,2	32,0	<b>V32.0150.02.11 G</b>	A3U5	X800	GT42	10,0	6,5	31,7	3	VD11.3 VD11.5 <b>new</b>
1,6	-	0,2	32,0	<b>V32.0160.02.11 G</b>	A3U7	X800	GT42	10,0	6,5	31,7	3	VD11.3 VD11.5 <b>new</b>
2,0	-	0,2	32,0	<b>V32.0200.02 G</b>	AE2X	X800	GT42	8,5	6,5	31,7	3	VD14.0 VD14.3
2,0	-	0,2	32,0	<b>V32.0200.02.11 G</b>	AX0G	X800	GT42	10,0	6,5	31,7	3	VD11.3 VD11.5
2,5	-	0,2	32,0	<b>V32.0250.02 G</b>	AAPW	X800	GT42	8,5	6,5	31,7	3	VD14.0 VD14.3
3,0	-	0,2	32,0	<b>V32.0300.02 G</b>	ACYJ	X800	GT42	8,5	6,5	31,7	3	VD14.0 VD14.3
3,0	-	0,2	32,0	<b>V32.0300.02.11 G</b>	A0ZA	X800	GT42	10,0	6,5	31,7	3	VD11.3 VD11.5

Bestellbeispiel // Order example: **V32.0300.02 G X800** (X800 = Schneidstoff // Grade)

simtek individual | V32. w, 1/100 mm, 4 Stellen/Digits · R, 1/100 mm, 3 Stellen/Digits | Toleranz // Tolerance  
Beispielartikelnummer // Example Part number: **V32.0179.030 XG**

simmill AX  
simmill PMX  
simmill PX  
simmill SX  
simmill UX  
simmill VX  
simmill H2  
simmill K2  
simmill MX  
simmill OS  
Index