

Mehrkantfräsen im „Längsdrehverfahren“



Präzisionsgeschliffene, sechsschneidige Wendeschneidplatte für die Fertigung von Mehrkantprofilen im Längsdrehverfahren.

„Longitudinal Feed“ Polygon Milling

Precision ground six-edged indexable cutting insert for polygon milling applications with longitudinal feed.

Schnittwerte (Start) // Cutting parameters (start) **Vc**
Seite/Page 696

Passende Klemmhalter auf Seite // Suitable toolholders on page
730



 Legende Legend **734**
 Oder besuchen Sie // Or Visit www.simtek.info/cp/1312

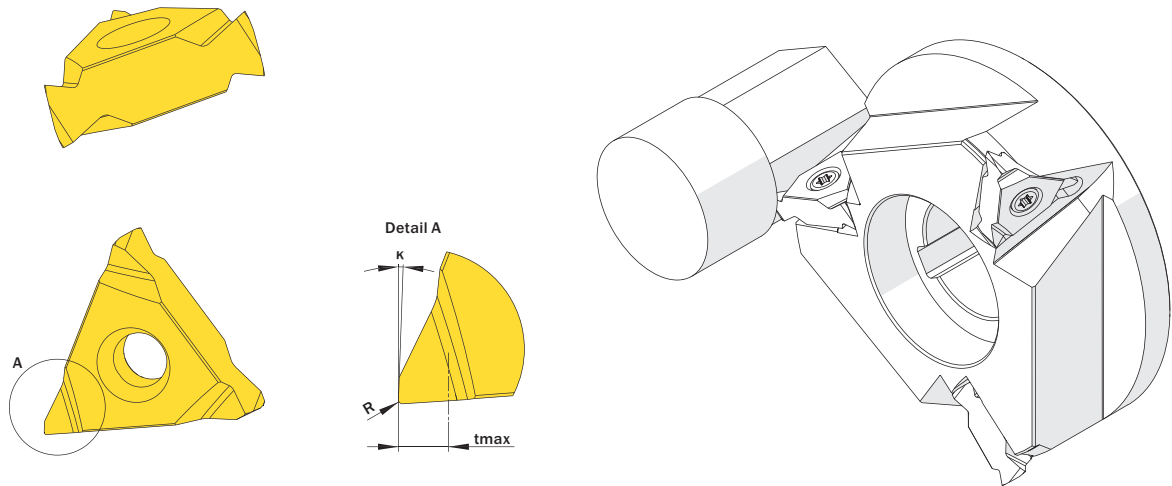


Abbildung zeigt / Drawing shows: CM6.L740.05.F02 Y L

tmax	R	Artikelnummer Part number	Webcode www.simtek.com/webcode	Schneidstoffgruppe Cutting Grade Group	K	Anzahl Schneiden Number of cutting edges	Connectcode www.simtek.com/code
2,5	0,2	CM6.L740.05.F02 YL	A2ZX	CHGFK	2°	6	CM6.L.8.0
2,5	0,4	CM6.L740.05.F04 YL	A2ZY	CHGFK	2°	6	CM6.L.8.0
2,5	0,8	CM6.L740.05.F08 YL	A2ZZ	CHGFK	2°	6	CM6.L.8.0

Bestellbeispiel // Order example: **CM6.L740.05.F08 YL X808** (L = Linke Ausführung // Left hand version, X808 = Schneidstoff // Grade)