

Gewindedrehen, UNC/UNF Vollprofil

Herstellung des vollständigen Gewindeprofils mit erforderlicher Tiefe.

Threading, UNC/UNF Full Profile

For a complete thread profile with correct depth.

Schnittwerte (Start) // Cutting parameters (start)
Anzahl Durchgänge // Number of passes 10 - 16
Empf. Zustellungsart // Recom. infeed method Modifizierte einseitige Flankenzustellung // Modified one-sided flank infeed (Seite/Page 447)
Vc Seite/Page 442

Passende Klemmhalter auf Seite // Suitable toolholders on page
172, 174, 178, 181

SP

HM

Legende
Legend

238

Scan QR-Code Oder besuchen Sie // Or Visit
www.simtek.info/cp/826

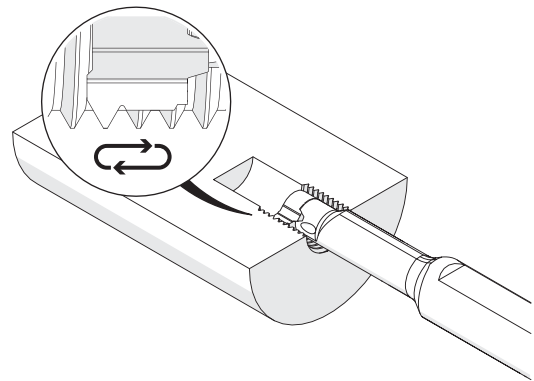
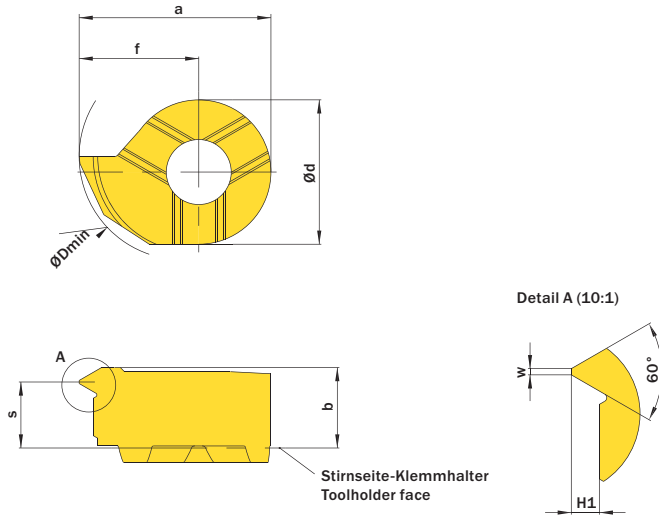


Abbildung zeigt / Drawing shows: D10.UN20.02.10 MR

Gang/Zoll Threads/Inch	Ødmin (Min. Bohrung) Ødmin (min. bore)	Artikelnummer Part number	Webcode www.simtek.com/webcode	Empfohlene Schneidstoffe Recommended cutting grades	a	b	Ød	f	H1	Steigung (von) Pitch (as of)	S	w	Connectcode www.simtek.com/code
▼ Gang/Zoll // Threads/Inch = 08													
08	10,0	D10.UN08.02.10 MR/L	R AS8Y L AS8X	X800 X400 X600 GX79 X500 X400	9,3	4,0	7,0	5,8	1,72	3,17	2,5	0,39	D10
08	14,0	D14.UN08.02.14 M R	A2H3	X800 X400 X600 GX79 X500 X400	13,5	5,35	9,0	9,0	1,72	3,17	3,75	0,39	D14
▼ Gang/Zoll // Threads/Inch = 10													
10	14,0	D14.UN10.02.14 M R	A2H5	X800 X400 X600 GX79 X500 X400	13,5	5,4	9,0	9,0	1,37	2,54	4,2	0,31	D14
▼ Gang/Zoll // Threads/Inch = 12													
12	13,9	D14.UN12.02.14 M R	A2H7	X800 X400 X600 GX79 X500 X400	13,0	5,4	9,0	8,5	1,15	2,11	4,4	0,26	D14
▼ Gang/Zoll // Threads/Inch = 13													
13	10,0	D10.UN13.02.10 MR	A3UB	X800 X400 X600 GX79 X500 X400	9,3	4,0	7,0	5,8	1,06	1,95	2,9	0,24	D10
▼ Gang/Zoll // Threads/Inch = 14													
14	10,0	D10.UN14.02.10 MR/L	R AMKN L AMWU	X800 X400 X600 GX79 X500 X400	9,3	4,0	7,0	5,8	0,98	1,81	3,2	0,22	D10
▼ Gang/Zoll // Threads/Inch = 16													
16	10,0	D10.UN16.02.10 MR/L	R ADTY L AG2V	X800 X400 X600 GX79 X500 X400	9,3	4,0	7,0	5,8	0,86	1,59	3,1	0,19	D10
▼ Gang/Zoll // Threads/Inch = 18													
18	10,0	D10.UN18.02.10 MR/L	R AC8W L AFWF	X800 X400 X600 GX79 X500 X400	9,3	4,0	7,0	5,8	0,76	1,41	3,2	0,17	D10
▼ Gang/Zoll // Threads/Inch = 20													
20	10,0	D10.UN20.02.10 MR/L	R AJ7T L AJ58	X800 X400 X600 GX79 X500 X400	9,3	4,0	7,0	5,8	0,68	1,27	3,2	0,15	D10
▼ Gang/Zoll // Threads/Inch = 24													
24	10,0	D10.UN24.02.10 MR/L	R AAB4 L AKGC	X800 X400 X600 GX79 X500 X400	9,3	4,0	7,0	5,8	0,57	1,06	3,3	0,13	D10
▼ Gang/Zoll // Threads/Inch = 28													
28	10,0	D10.UN28.02.10 MR/L	R AF3V L AMB5	X800 X400 X600 GX79 X500 X400	9,3	4,0	7,0	5,8	0,49	0,91	3,4	0,11	D10
▼ Gang/Zoll // Threads/Inch = 32													
32	10,0	D10.UN32.02.10 MR/L	R AB0Q L AHY0	X800 X400 X600 GX79 X500 X400	9,3	4,0	7,0	5,8	0,42	0,79	3,4	0,1	D10

Bestellbeispiel // Order example: **D10.UN16.02.10 MR X800** (R = Rechte Ausführung // Right hand version, X800 = Schneidstoff // Grade)

simturn AX
simturn DX
simturn PX
simturn H2
simturn K2
simturn GX
simturn E3
simturn E12
simturn FX
simturn Decolletage
simturn OA
Index