

Ausdrehen

Mit stirnseitigem Freiwinkel von 20°. Geeignet ab Bohrungsdurchmesser 3,2 mm.

Boring

With 20° front side clearance angle. For use in bores as of minimum bore diameter 3,2 mm.

Schnittwerte (Start) // Cutting parameters (start)

f	Vc
0,02 mm/U	Seite/Page 429

Passende Klemmhalter auf Seite // Suitable toolholders on page

- 26, 27, 28, 29, 31, 32, 33, 34, 35,
- 36, 37, 40, 41, 42, 43, 44, 45, 46,
- 50, 51, 52, 53, 54, 55, 56, 57, 58,
- 60, 61, 62, 63, 64, 65, 66, 67, 68,
- 69

SP
HM
R

Legende
Legend **139**

Scan
QR-Code

Oder besuchen Sie // Or Visit
www.simtek.info/cp/1056

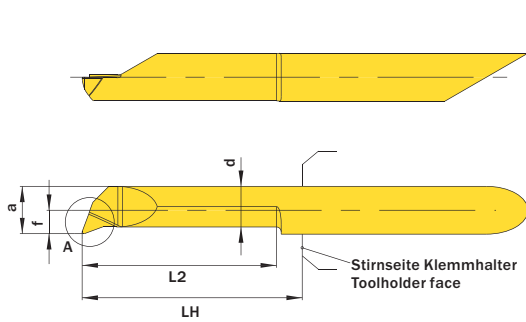


Abbildung zeigt / Drawing shows: A05.2025.20.52.20 Y R

Version LH = 13,0 mm
0.5118"

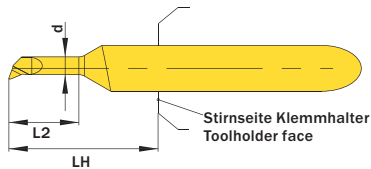
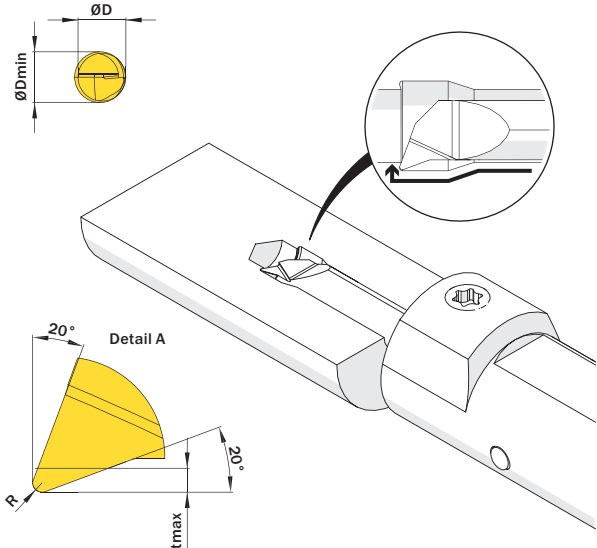


Abbildung zeigt / Drawing shows: A04.2010.06.22.10 Y R



Mehr Informationen zur Kühlmittelzufuhr finden Sie auf Seite 22
Additional information about through coolant supply on page 22

ØD	L2	ØDmin (Min. Bohrung) ØDmin (min. bore)	R	Kühlmittelzufuhr Through coolant supply	Artikelnummer Part number	Webcode www.simtek.com/webcode	Unsere erste Wahl Our first choice	a	d	f	LH	tmax	Connectcode www.simtek.com/code
mm	mm	mm	mm				P K M N S	mm	mm	mm	mm	mm	

Fortgesetzte Tabelle
Continued Table

Verwandte Werkzeuge finden Sie auch auf der vorhergehenden Seite!
Related items can be found on the previous page as well!

▼ ØDmin (Min. Bohrung) // ØDmin (min. bore) = 3,2 mm														
4,0	10,2	3,2	0,15	-	A04.2015.10.32.15 YR/L	R AGPV	L ANEV	X800 X400	2,95	2,55	1,45	13,0	0,2	R A04.R L A04.L
4,0	10,2	3,2	0,15	+	A04.2C15.10.32.15 YR/L	R AXBP	L AXBX	X800 X400	2,95	2,55	1,95	13,0	0,2	R A04C.R L A04C.L
4,0	15,2	3,2	0,15	-	A04.2015.15.32.15 YR/L	R ADP3	L ACQ5	X800 X400	2,95	2,55	1,45	18,0	0,2	R A04.R L A04.L
4,0	15,2	3,2	0,15	+	A04.2C15.15.32.15 YR/L	R AXBQ	L AXBY	CBN	2,95	2,55	1,95	18,0	0,2	R A04C.R L A04C.L
4,0	20,3	3,2	0,15	-	A04.2015.20.32.15 YR/L	R ADQT	L AMTZ	X800 X400	2,95	2,55	1,45	23,0	0,2	R A04.R L A04.L
4,0	20,3	3,2	0,15	+	A04.2C15.20.32.15 YR/L	R AXBS	L AXBZ	X800 X400	2,95	2,55	1,95	23,0	0,2	R A04C.R L A04C.L
▼ ØDmin (Min. Bohrung) // ØDmin (min. bore) = 4,2 mm														
4,0	10,2	4,2	0,15	+	A04.2020.10.42.15 YR/L	R ANM5	L APP6	X800 X400	3,95	3,45	1,95	13,0	0,3	R A04C.R L A04C.L
4,0	15,2	4,2	0,15	+	A04.2020.15.42.15 YR/L	R AGMX	L AM49	X800 X400	3,95	3,45	1,95	18,0	0,3	R A04C.R L A04C.L
4,0	20,3	4,2	0,15	+	A04.2020.20.42.15 YR/L	R ABF1	L AM26	X800 X400	3,95	3,45	1,95	23,0	0,3	R A04C.R L A04C.L
4,0	25,4	4,2	0,15	+	A04.2020.25.42.15 YR/L	R AB94	L APN2	X800 X400	3,95	3,45	1,95	28,0	0,3	R A04C.R L A04C.L
▼ ØDmin (Min. Bohrung) // ØDmin (min. bore) = 5,2 mm														
5,0	10,2	5,2	0,2	+	A05.2025.10.52.20 YR/L	R APTK	L AK53	X800 X400	4,95	4,2	2,45	13,0	0,5	R A05.R L A05.L
5,0	15,2	5,2	0,2	+	A05.2025.15.52.20 YR/L	R ANUH	L AF44	X800 X400	4,95	4,2	2,45	18,0	0,5	R A05.R L A05.L
5,0	20,3	5,2	0,2	+	A05.2025.20.52.20 YR/L	R AGM9	L AEE5	X800 X400	4,95	4,2	2,45	23,0	0,5	R A05.R L A05.L
5,0	25,4	5,2	0,2	+	A05.2025.25.52.20 YR/L	R A2BD	L A2BJ	X800 X400	4,95	4,2	2,45	28,0	0,5	R A05.R L A05.L
5,0	30,5	5,2	0,2	+	A05.2025.30.52.20 YR/L	R AB78	L AGJJ	X800 X400	4,95	4,2	2,45	33,0	0,5	R A05.R L A05.L
▼ ØDmin (Min. Bohrung) // ØDmin (min. bore) = 6,2 mm														
6,0	40,6	6,2	0,2	+	A06.2030.40.62.20 YR/L	R AW93	L AXAY	X800 X400	5,95	5,25	2,95	43,0	0,5	R A06.R L A06.L
▼ ØDmin (Min. Bohrung) // ØDmin (min. bore) = 7,2 mm														
7,0	50,8	7,2	0,2	+	A07.2035.50.72.20 YR/L	R AW94	L AXAZ	X800 X400	6,95	6,25	3,45	53,0	0,5	R A07.R L A07.L

Bestellbeispiel // Order example: A04.2020.25.42.15 YR X800 (R = Rechte Ausführung // Right hand version, X800 = Schneidstoff // Grade)