

Gewindedrehen, ACME Teilprofil

Teilprofil für ACME Gewinde.

Threading, ACME Partial Profile

Partial profile for internal ACME threads.

Schnittwerte (Start) // Cutting parameters (start)

f	Vc
0,02 mm/U	Seite/Page 429

Empf. Zustellungsart // Recom. infeed method
Flankenzustellung // Flank infeed (Seite/Page 433)

Passende Klemmhalter auf Seite // Suitable toolholders on page

- 27, 28, 29, 31, 33, 35, 36, 37, 41,
- 42, 44, 45, 46, 50, 51, 52, 53, 54,
- 55, 56, 57, 58, 61, 62, 63, 64, 65,
- 66, 67, 68, 69

SP

HM

R

Legende
Legend

139

Scan
QR-Code

Oder besuchen Sie // Or Visit
www.simtek.info/cp/1292

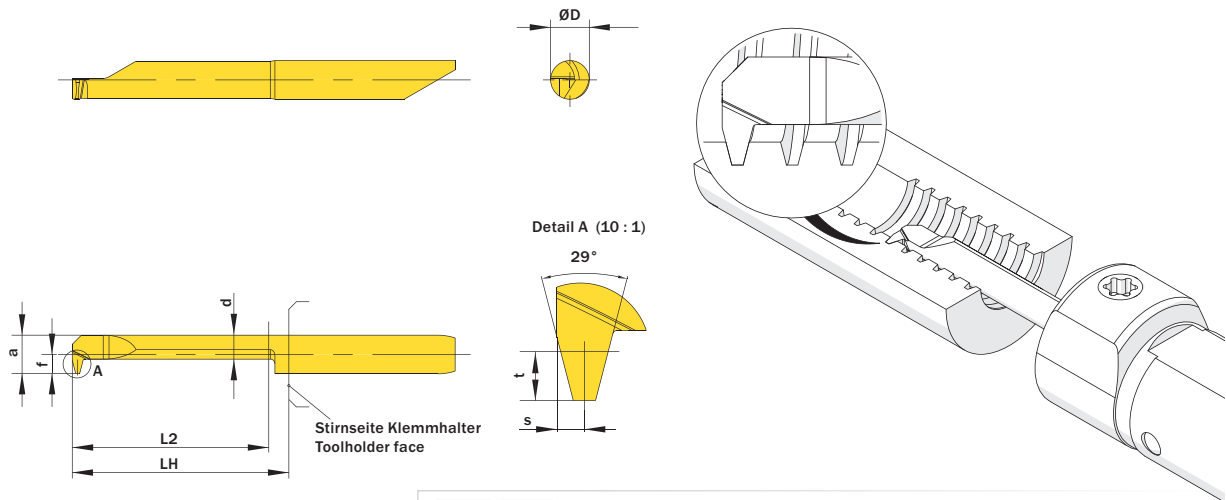


Abbildung zeigt / Drawing shows: A05.AC16.01.25.52 MR

Mehr Informationen zur Kühlmittelzufuhr finden Sie auf Seite 22
Additional information about through coolant supply on page 22

ØD	Gang/Zoll Threads/inch	L2	ØDmin (Min. Bohrung) ØDmin (min. bore)	Kühlmittelzufuhr Through coolant supply	Artikelnummer Part number	Webcode www.simtek.com/webcode	Unsere erste Wahl Our first choice	a	d	f	LH	S	t	Connectcode www.simtek.com/code
mm		mm	mm				P K M N S	mm	mm	mm	mm	mm	mm	
5,0	16	25,4	5,2	+	A05.AC16.01.25.52 MR	A2A8	X800 X400	4,95	3,1	2,45	28,0	0,7	1,05	A05.R
6,0	14	25,4	6,2	+	A06.AC14.01.25.62 MR	A2A9	X800 X400	5,95	4,3	2,95	28,0	0,9	1,17	A06.R
7,0	10	30,5	7,2	+	A07.AC10.01.30.72 MR	A2BB	X800 X400	6,95	4,4	3,45	33,0	1,0	1,78	A07.R
7,0	12	30,5	7,2	+	A07.AC12.01.30.72 MR	A2BA	X800 X400	6,95	4,8	3,45	33,0	1,0	1,32	A07.R

Bestellbeispiel // Order example: **A05.AC16.01.25.52 MR X800** (R = Rechte Ausführung // Right hand version, X800 = Schneidstoff // Grade)