

Gewindewirbelplatten, metr. ISO

Gewindewirbelplatten für metrische ISO-Gewinde, Vollprofil. Für Gewinde der Toleranzklasse 6H/6g.

Thread Whirling Inserts, metr. ISO

Thread whirling inserts for metric ISO-threads, full profile. For threads with tolerance class 6H/6g.

Schnittwerte (Start) / Cutting parameters (start) **Vc Seite/Page 727**

Passende Klemmhalter auf Seite // Suitable toolholders on page **730, 731, 732, 733, 734, 735**

Bitte Hinweise im Anhang beachten // Please read add. notes

Wichtige Hinweise // Important hints (Seite/Page 763)



SP Legende
HM Legend **764**

Scan QR-Code Oder besuchen Sie // Or Visit www.simtek.info/cp/1328

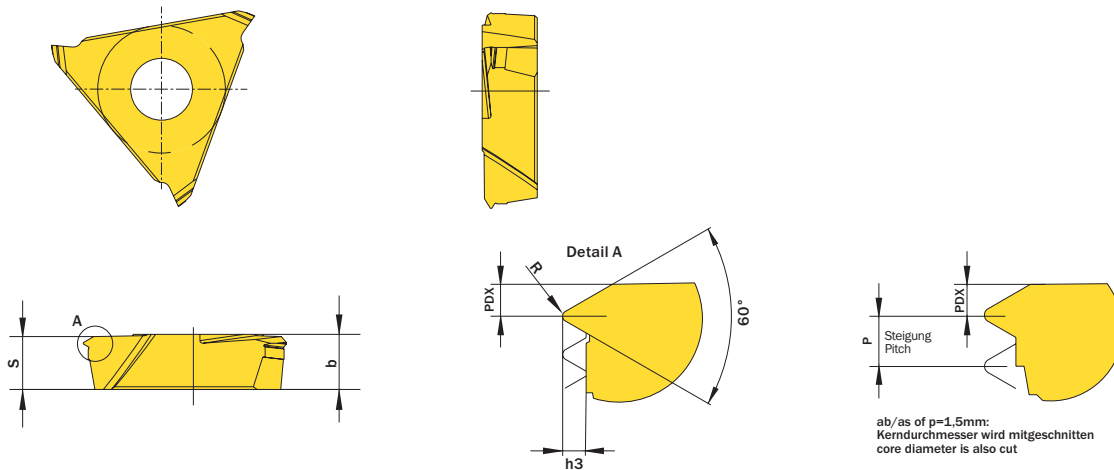


Abbildung zeigt / Drawing shows: CF5.060.MT.02 M

h3	Steigung (von) / Pitch (as of)	Artikelnummer / Part number	Webcode www.simtek.com/webcode	Empfohlene Schneidstoffe / Recommended cutting grades						b	R	S	PDX	Connectcode www.simtek.com/ccode
				P	K	M	N	S	H					
0,31	0,5	CF5.050.MT.02 M	A28M	XB00						4,1	0,06	3,94	0,45	CF5.L.4.1
0,37	0,6	CF5.060.MT.02 M	A28N	XB00						4,1	0,08	3,94	0,5	CF5.L.4.1
0,43	0,7	CF5.070.MT.02 M	A28P	XB00						4,1	0,09	3,93	0,55	CF5.L.4.1
0,49	0,8	CF5.080.MT.02 M	A28Q	XB00						4,1	0,1	3,93	0,6	CF5.L.4.1
0,61	1,0	CF5.100.MT.02 M	A28S	XB00						4,1	0,12	3,94	0,65	CF5.L.4.1
0,77	1,25	CF5.125.MT.02 M	A5EN	XB00						4,1	0,16	3,94	0,77	CF5.L.4.1
0,92	1,5	CF5.150.MT.02 M	A5EQ	XB00						4,1	0,19	3,94	0,9	CF5.L.4.1

Bestellbeispiel // Order example: **CF5.100.MT.02 M HX79** (HX79 = Schneidstoff // Grade)