

Gewindewirbelplatten, metr. ISO

Gewindewirbelplatten für metrische ISO-Gewinde, Vollprofil. Für Gewinde der Toleranzklasse 6H/6g.

Thread Whirling Inserts, metr. ISO

Thread whirling inserts for metric ISO-threads, full profile. For threads with tolerance class 6H/6g.

Schnittwerte (Start) / Cutting parameters (start) **Vc**
Seite/Page 727

Passende Klemmhalter auf Seite // Suitable toolholders on page
730, 731, 732, 733, 734, 735

Bitte Hinweise im Anhang beachten // Please read add. notes

Wichtige Hinweise // Important hints (Seite/Page 763)



SP Legende
HM Legend
764

Scan QR-Code Oder besuchen Sie // Or Visit
www.simtek.info/cp/1328

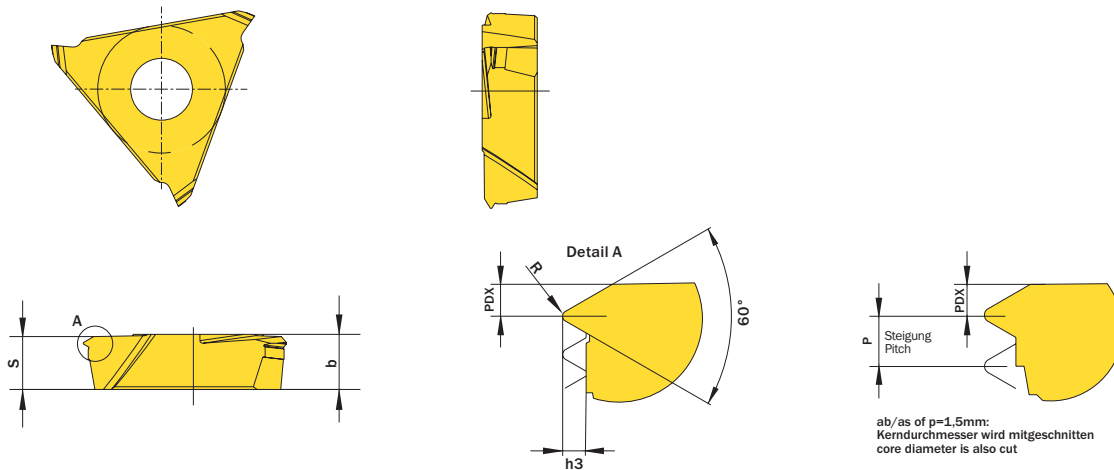


Abbildung zeigt / Drawing shows: CF5.060.MT.02 M

| h3 | Steigung (von) Pitch (as of) | Artikelnummer Part number | Webcode www.simtek.com/webcode | Empfohlene Schneidstoffe Tagesaktuelle Verfügbarkeit und Preise finden Sie auf www.simtek.com/webcode | | | | | | b | R | S | PDX | Connectcode www.simtek.com/code |
|------|---------------------------------|------------------------------|---|---|---|---|---|---|---|-----|------|------|------|---|
| | | | | P | K | M | N | S | H | | | | | |
| 0,31 | 0,5 | CF5.050.MT.02 M | A28M | X800 | | | | | | 4,1 | 0,06 | 3,94 | 0,45 | CF5.L.4.1 |
| 0,37 | 0,6 | CF5.060.MT.02 M | A28N | X800 | | | | | | 4,1 | 0,08 | 3,94 | 0,5 | CF5.L.4.1 |
| 0,43 | 0,7 | CF5.070.MT.02 M | A28P | X800 | | | | | | 4,1 | 0,09 | 3,93 | 0,55 | CF5.L.4.1 |
| 0,49 | 0,8 | CF5.080.MT.02 M | A28Q | X800 | | | | | | 4,1 | 0,1 | 3,93 | 0,6 | CF5.L.4.1 |
| 0,61 | 1,0 | CF5.100.MT.02 M | A28S | X800 | | | | | | 4,1 | 0,12 | 3,94 | 0,65 | CF5.L.4.1 |
| 0,77 | 1,25 | CF5.125.MT.02 M | A5EN | X800 | | | | | | 4,1 | 0,16 | 3,94 | 0,77 | CF5.L.4.1 |
| 0,92 | 1,5 | CF5.150.MT.02 M | A5EQ | X800 | | | | | | 4,1 | 0,19 | 3,94 | 0,9 | CF5.L.4.1 |

Bestellbeispiel // Order example: **CF5.100.MT.02 M HX79** (HX79 = Schneidstoff // Grade)