

Klemmhalter, Innenbearbeitung

Schwingungsgedämpfter Hartmetall-Rundschaft mit innerer Kühlmittelzufuhr.

Toolholder, For Internal Applications

Anti-vibration solid carbide round shank toolholder with through coolant.

Anzugsmoment (Schraube) // Tightening torque (screw)

0,8 Nm

Bitte Hinweise im Anhang beachten // Please read add. notes

MASTER (Seite/Page 212)

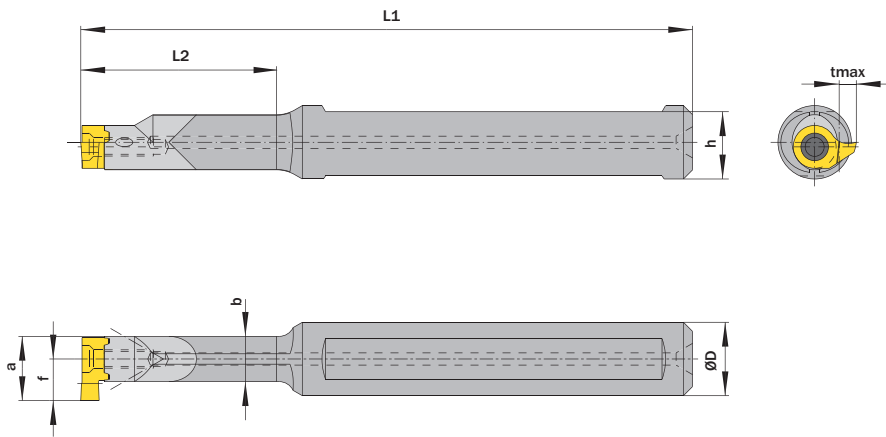


Legende
Legend **213**

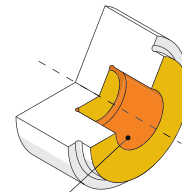


Scan
QR-Code

Oder besuchen Sie // Or Visit
www.simtek.info/cp/979



Maße „a“, „f“ und „tmax“ sind abhängig vom verwendeten Schneideinsatz.
Dimensions „a“, „f“ and tmax depend on used carbide inserts.



- **Hauptsächlich geeignet für diese Flächen**
Mainly designed for these surfaces
- **Je nach Schneidplatte ebenfalls möglich**
Also possible depending on insert type

ØD ^{h6} mm	L2 mm	Artikelnummer Part number	Webcode www.simtek.com/webcode	b mm	h mm	L1 mm	Schraube Screw	Schraubenschlüssel Screw driver	Connectcode www.simtek.com/code	
▼ ØD = 12,0 mm										
12,0	21,0	D07.0012.21 HM	AU5Y	4,8	11,0	80,0	D M2x7,5 T7F	T7F	D07	
12,0	30,0	D07.0012.30 HM	AU50	4,8	11,0	90,0	D M2x7,5 T7F	T7F	D07	
12,0	42,0	D07.0012.42 HM	AU51	4,8	11,0	100,0	D M2x7,5 T7F	T7F	D07	
▼ ØD = 12,7 mm										
12,7	21,0	D07.0.500.21 HM	A264	4,8	11,7	80,0	D M2x7,5 T7F	T7F	D07	<small>inch</small>
12,7	30,0	D07.0.500.30 HM	A265	4,8	11,7	90,0	D M2x7,5 T7F	T7F	D07	<small>inch</small>
12,7	42,0	D07.0.500.42 HM	A266	4,8	11,7	100,0	D M2x7,5 T7F	T7F	D07	<small>inch</small>

Verwandte Werkzeuge finden Sie auch auf der folgenden Seite!
Related Items can be found on the following page as well!

Fortgesetzte Tabelle
Continued Table

Bestellbeispiel // Order example: **D07.0012.21 HM**