

## Fräsen von Vollradiusnuten

Nutfräsen runder Nutformen.  
 Geeignet ab Bohrungsdurchmesser 18,0 mm.

## Full Radius Groove Milling

Full radius groove milling.  
 For use in bores as of minimum bore diameter 18,0 mm.

Schnittwerte (Start) // Cutting parameters (start)

fzm <b>0,03 mm</b>	hmax <b>0,04 mm</b>	Vc <b>Seite/Page 638</b>
-----------------------	------------------------	-----------------------------

Passende Klemmhalter auf Seite // Suitable toolholders on page  
**529, 530, 531, 532, 533**

Vergleichbare Werkzeuge auf Seite // Similar tools on page  
**465**

Bitte Hinweise im Anhang beachten // Please read add. notes  
**ALL (Seite/Page 645), H01 (Seite/Page 646)**



**SP** Legende  
**HM** Legend  
**650**

Scan QR-Code Oder besuchen Sie // Or Visit  
[www.simtek.info/cp/402](http://www.simtek.info/cp/402)

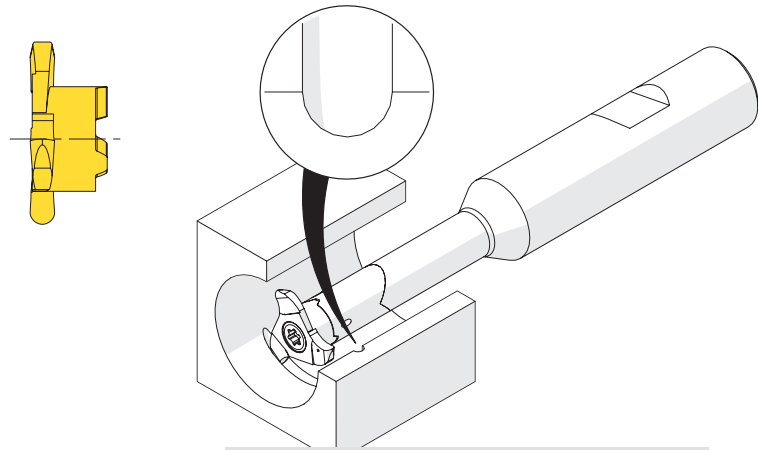
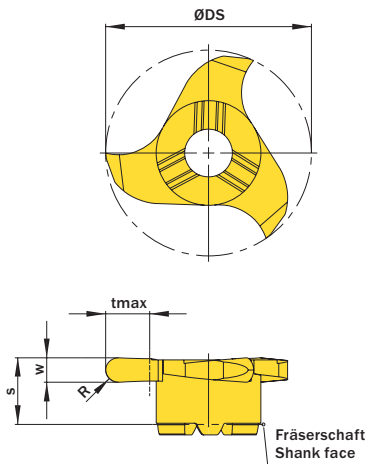


Illustration zeigt beispielhafte Anwendungsmöglichkeit mit ähnlichem Werkzeug.  
 Image shows exemplary application possibility with similar tool.

Abbildung zeigt / Drawing shows: U18.0011.22 V

R	w <sup>+0,03</sup>	ØDmin (Min. Bohrung) ØDmin (min. bore)	Artikelnummer Part number	Webcode www.simtek.com/webcode	Unsere erste Wahl Our first choice	tmax	S	ØDS	Anzahl Schneiden Number of cutting edges	Connectcode www.simtek.com/code
mm	mm	mm			P M K N S	mm	mm	mm		
1,0	2,0	18,0	<b>U18.0010.20 V</b>	AAKM	X800 GT42	3,5	5,8	17,7	3	UD09.0
1,1	2,2	18,0	<b>U18.0011.22 V</b>	AM4F	X800 GT42	3,5	5,8	17,7	3	UD09.0
<b>1,19</b>	<b>2,38</b>	<b>18,0</b>	<b>U18.0012.24 V</b>	<b>A1J5</b>	<b>X800 GT42</b>	<b>3,5</b>	<b>5,8</b>	<b>17,7</b>	<b>3</b>	<b>UD09.0</b>
1,5	3,0	18,0	<b>U18.0015.30 V</b>	AEDU	X800 GT42	3,5	5,8	17,7	3	UD09.0

Bestellbeispiel // Order example: **U18.0015.30 V X800** (X800 = Schneidstoff // Grade)

Inch