

## Fräsen von Vollradiusnuten

Nutfräsen runder Nutformen.  
Geeignet ab Bohrungsdurchmesser 22,0 mm.

## Full Radius Groove Milling

Full radius groove milling.  
For use in bores as of minimum bore diameter 22,0 mm.

Schnittwerte (Start) // Cutting parameters (start)

fzm <b>0,04 mm</b>	hmax <b>0,05 mm</b>	Vc <b>Seite/Page 638</b>
-----------------------	------------------------	-----------------------------

Passende Klemmhalter auf Seite // Suitable toolholders on page  
**556, 557, 558, 559, 560, 561, 562, 563, 564**

Vergleichbare Werkzeuge auf Seite // Similar tools on page  
**465**

Bitte Hinweise im Anhang beachten // Please read add. notes  
**ALL (Seite/Page 645), H01 (Seite/Page 646)**



**SP** Legende  
**HM** Legend **650**

Scan QR-Code Oder besuchen Sie // Or Visit  
[www.simtek.info/cp/403](http://www.simtek.info/cp/403)

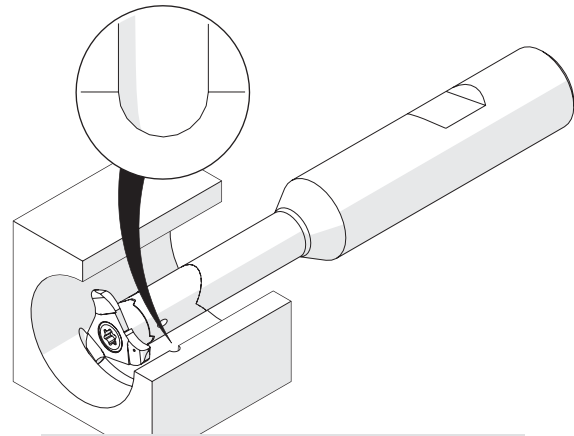
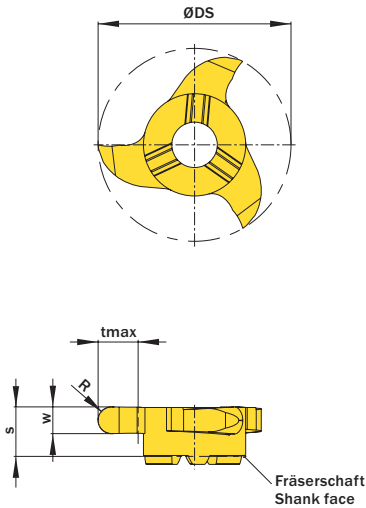


Illustration zeigt beispielhafte Anwendungsmöglichkeit mit ähnlichem Werkzeug.  
Image shows exemplary application possibility with similar tool.

Abbildung zeigt / Drawing shows: V22.0015.30 V

R	w <sup>+0,03</sup>	ØDmin (Min. Bohrung) ØDmin (min. bore)	Artikelnummer Part number	Webcode www.simtek.com/webcode	Unsere erste Wahl Our first choice	tmax	S	ØDS	Anzahl Schneiden Number of cutting edges	Connectcode www.simtek.com/code
mm	mm	mm			P M K N S	mm	mm	mm		
0,5	1,0	22,0	<b>V22.0005.10 V</b>	AD2W	X800 GT42	4,5	5,8	21,7	3	VD12.0
0,8	1,6	22,0	<b>V22.0008.16 V</b>	AFEE	X800 GT42	4,5	5,8	21,7	3	VD12.0
1,0	2,0	22,0	<b>V22.0010.20 V</b>	ABHY	X800 GT42	4,5	5,8	21,7	3	VD12.0
1,2	2,4	22,0	<b>V22.0012.24 V</b>	ACH9	X800 GT42	4,5	5,8	21,7	3	VD12.0
1,4	2,8	22,0	<b>V22.0014.28 V</b>	ADDY	X800 GT42	4,5	5,8	21,7	3	VD12.0
1,5	3,0	22,0	<b>V22.0015.30 V</b>	AF96	X800 GT42	4,5	5,8	21,7	3	VD12.0
1,588	3,175	22,0	<b>V22.0062.12 V</b>	A3T5	X800 GT42	4,5	5,8	21,7	3	VD12.0 <small>new inch</small>
2,2	4,4	22,0	<b>V22.0022.44 V</b>	AC2Y	X800 GT42	4,5	5,8	21,7	3	VD12.0
2,381	4,762	22,0	<b>V22.0024.48 V</b>	A38X	X800 GT42	4,5	5,8	21,7	3	VD12.0 <small>new inch</small>
2,5	5,0	22,0	<b>V22.0025.50 V</b>	AH32	X800 GT42	4,5	5,8	21,7	3	VD12.0
<b>3,2</b>	<b>6,4</b>	<b>22,0</b>	<b>V22.0032.64 V</b>	<b>A1E0</b>	<b>X800 GT42</b>	<b>4,5</b>	<b>9,3</b>	<b>21,7</b>	<b>3</b>	<b>VD12.0</b>
1,588	3,175	25,0	<b>V25.0016.318 V</b>	A6U9	X800 GT42	5,0	6,6	24,7	3	VD12.0 <small>new inch</small>
1,588	3,175	28,0	<b>V28.0016.318 V</b>	A61V	X800 GT42	6,5	6,6	27,7	3	VD12.0 <small>new inch</small>
3,175	6,35	28,0	<b>V28.0032.635 V</b>	A6X7	X800 GT42	6,5	6,6	27,7	3	VD12.0 <small>new inch</small>

Bestellbeispiel // Order example: **V22.0014.28 V X800** (X800 = Schneidstoff // Grade)