

Einstecken und Profildrehen

CNC-Konturdrehen.

Grooving and Profiling

CNC Profiling.

Schnittwerte (Start) // Cutting parameters (start)

f	Vc
0,08 mm/U	Seite/Page 429

Passende Klemmhalter auf Seite // Suitable toolholders on page
394, 396, 397, 400

SP

HM

R

Legende
Legend

410

Scan
QR-Code

Oder besuchen Sie // Or Visit
www.simtek.info/cp/1262

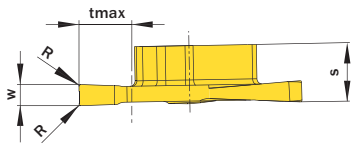
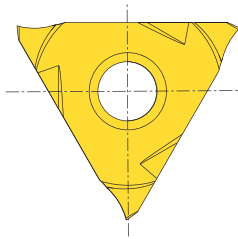
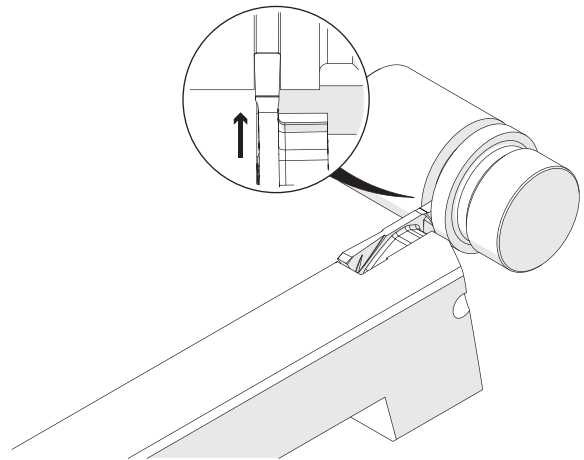


Abbildung zeigt / Drawing shows: TF3.01.0200.020 NS R



w ±0.02	R	Artikelnummer Part number	Webcode www.simtek.com/webcode		Unsere erste Wahl Our first choice		S	tmax	Connectcode www.simtek.com/ccode		
mm	mm				P	K	M	N	S		
1,0	0,2	TF3.01.0100.020 NSR/L	R A10V	L A197	X808	X408			5,35	5,0	R TF3.R.01.00 L TF3.L.01.00
1,5	0,2	TF3.01.0150.020 NSR/L	R A06Q	L A06S	X808	X408			5,5	5,0	R TF3.R.01.00 L TF3.L.01.00
2,0	0,2	TF3.01.0200.020 NSR/L	R A06N	L A06P	X808	X408			5,5	5,0	R TF3.R.01.00 L TF3.L.01.00
2,5	0,2	TF3.01.0250.020 NSR/L	R A06K	L A06M	X808	X408			5,5	5,0	R TF3.R.01.00 L TF3.L.01.00

Bestellbeispiel // Order example: **TF3.01.0100.020 NSR X808** (R = Rechte Ausführung // Right hand version, X808 = Schneidstoff // Grade)