

Klemmhalter, Innenbearbeitung, Rundschaft, „ME“

Rundschaft aus Hartmetall, besonders geeignet zur Erhöhung der möglichen Auskragung mit unserem neuen ME-Spannprinzip. Das ME-Spannsystem bietet kraftschlüssiges Spannen und dadurch optimale Präzision und Stabilität. Vier Kühlmittelzufuhrarten je nach Bedarf einstellbar.

Toolholder, Internal Applications, Round Shank „ME“

Carbide round shank, suitable for extending the overall tool reach equipped with our brand new ME-clamping system. The ME-system provides force-fitted clamping along with higher precision and stability. Four different types of through coolant supply can be realized as required.

Anzugsmoment (Schraube) // Tightening torque (screw)

15,0 Nm - 25,0 Nm

Bitte Hinweise im Anhang beachten // Please read add. notes

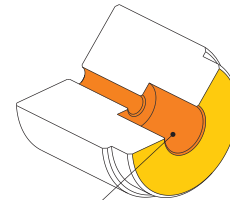
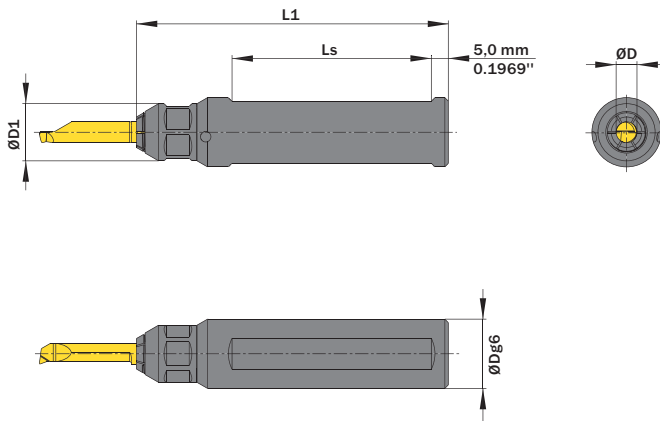
MASTER (Seite/Page 137), T02 (Seite/Page 138)

Scan QR-Code Oder besuchen Sie // Or Visit www.simtek.info/cp/1276

Legende Legend 139



Entdecken Sie unsere simturn AX Halter „ME“. Discover our simturn AX toolholder „ME“.



- Hauptsächlich geeignet für diese Flächen
Mainly designed for these Surfaces
- Je nach Schneidplatte ebenfalls möglich
Also possible depending on insert type

ØD	ØDg6	Artikelnummer Part number	Webcode www.simtek.com/webcode	ØD1	L1	Ls	Standard Mutter Standard screw nut	Connectcode www.simtek.com/code
mm	mm			mm	mm	mm		
8,0	15,875	A08.0.625.ME IC	A10N	19,0	75,0	42,0	A00.K.19.15.138	A08T Inch
8,0	16,0	A08.0016.ME IC	A10Q	19,0	75,0	42,0	A00.K.19.15.138	A08T
8,0	19,05	A08.0.750.ME IC	A10P	19,0	110,0	75,0	A00.K.19.15.138	A08T Inch
8,0	20,0	A08.0020.ME IC	A10S	19,0	110,0	75,0	A00.K.19.15.138	A08T
8,0	22,0	A08.0022.ME IC	A2TF	19,0	110,0	75,0	A00.K.19.15.138	A08T
8,0	25,0	A08.0025.ME IC	A10T	19,0	110,0	75,0	A00.K.19.15.138	A08T
8,0	25,4	A08.1.000.ME IC	A10U	19,0	110,0	75,0	A00.K.19.15.138	A08T Inch

Bestellbeispiel // Order example: **A08.0016.ME IC**

- Für Individual-Schneidwerkzeuge auch ab A04 erhältlich.
- For customized cutting tools also available as of size A04.