

# Einstecken und Profildrehen

CNC-Konturdrehen.

# Grooving and Profiling

CNC Profiling.

Schnittwerte (Start) // Cutting parameters (start)

f	Vc
0,08 mm/U	Seite/Page 429

Passende Klemmhalter auf Seite // Suitable toolholders on page  
**394, 396, 397, 400**

SP

HM

R

Legende  
Legend

410

Scan  
QR-Code

Oder besuchen Sie // Or Visit  
[www.simtek.info/cp/1262](http://www.simtek.info/cp/1262)

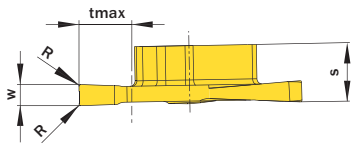
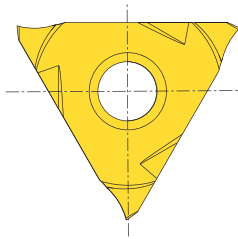
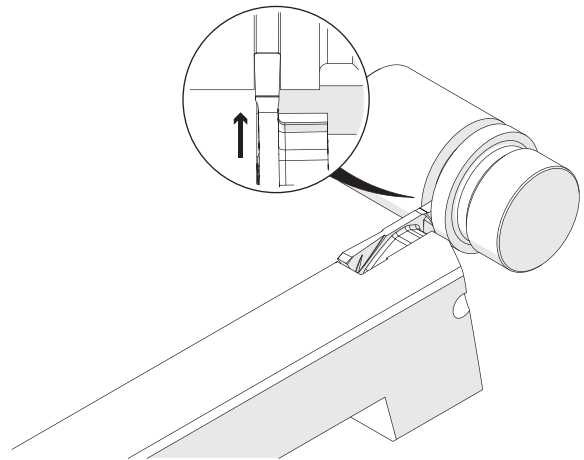


Abbildung zeigt / Drawing shows: TF3.01.0200.020 NS R



$w \pm 0.02$	R	Artikelnummer Part number	Webcode www.simtek.com/webcode	Unsere erste Wahl Our first choice	S	tmax	Connectcode www.simtek.com/code
mm	mm			P K M N S	mm	mm	
1,0	0,2	TF3.01.0100.020 NSR/L	R A10V L A197	X808 X408	5,35	5,0	R TF3.R.01.00 L TF3.L.01.00
1,5	0,2	TF3.01.0150.020 NSR/L	R A06Q L A06S	X800 X400	5,5	5,0	R TF3.R.01.00 L TF3.L.01.00
2,0	0,2	TF3.01.0200.020 NSR/L	R A06N L A06P	X800 X400	5,5	5,0	R TF3.R.01.00 L TF3.L.01.00
2,5	0,2	TF3.01.0250.020 NSR/L	R A06K L A06M	X800 X400	5,5	5,0	R TF3.R.01.00 L TF3.L.01.00

Bestellbeispiel // Order example: **TF3.01.0100.020 NSR X808** (R = Rechte Ausführung // Right hand version, X808 = Schneidstoff // Grade)