

## Ausdrehen mit spezieller Spanfläche

Mit optimierter Spanbildung durch spezielle, runde Spanfläche und Spannutt. Zentrierte Ausführung für optimierte Kühlung und Spitzenhöhe in Verbindung mit passendem Halter. Geeignet ab Bohrungsdurchmesser 4,2 mm.

## Boring with special chip former

Special chipformer and chip flute for improved chip control. Centered edition with improved coolant supply and cutting edge positioning. For use in bores as of minimum bore diameter 4,2 mm.

Schnittwerte (Start) // Cutting parameters (start)

f	Vc
0,02 mm/U	Seite/Page 429

Passende Klemmhalter auf Seite // Suitable toolholders on page

26, 27, 28, 29, 31, 33, 34, 35, 36,  
37, 40, 41, 42, 43, 44, 45, 46, 50,  
51, 52, 53, 54, 55, 56, 57, 58, 60,  
61, 62, 63, 64, 65, 66, 67, 68, 69



Legende  
Legend 139

Scan QR-Code Oder besuchen Sie // Or Visit  
[www.simtek.info/cp/1227](http://www.simtek.info/cp/1227)

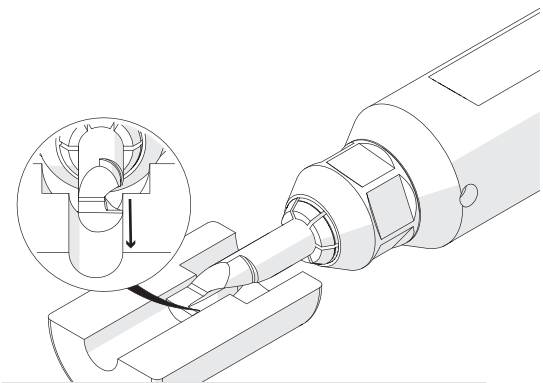
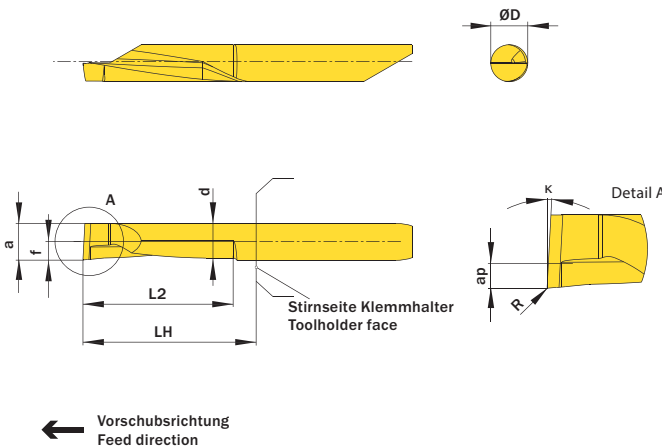
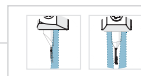


Illustration zeigt beispielhafte Anwendungsmöglichkeit mit ähnlichem Werkzeug.  
Image shows exemplary application possibility with similar tool.



Mehr Informationen zur Kühlmittelzufuhr finden Sie auf Seite 22  
Additional information about through coolant supply on page 22

ØD	L2	ØDmin (Min. Bohrung) ØDmin (min. bore)	R	Kühlmittelzufuhr Through coolant supply	Artikelnummer Part number	Webcode <a href="http://www.simtek.com/webcode">www.simtek.com/webcode</a>	Unsere erste Wahl Our first choice	k	a	ap	d	f	LH	Connectcode <a href="http://www.simtek.com/code">www.simtek.com/code</a>
mm	mm	mm	mm				P K M N S		mm	mm	mm	mm	mm	
▼ ØDmin (Min. Bohrung) // ØDmin (min. bore) = 4,2 mm														
4,0	30,5	4,2	0,08	+	A04.1H20.30.42.07 YS R	A1CY	X800 X400	8°	3,95	0,21	3,55	1,95	38,0	A04.R
4,0	30,5	4,2	0,05	+	A04.5H20.30.42.05 YS R	A1C0	X800 X400	50°	3,95	0,21	3,55	1,95	38,0	A04.R
▼ ØDmin (Min. Bohrung) // ØDmin (min. bore) = 5,2 mm														
5,0	40,6	5,2	0,08	+	A05.1H25.40.52.07 YS R	A1C2	X800 X400	8°	4,95	0,26	4,55	2,45	48,0	A05.R
5,0	40,6	5,2	0,05	+	A05.5H25.40.52.05 YS R	A1C4	X800 X400	50°	4,95	0,26	4,55	2,45	48,0	A05.R
5,0	15,2	5,2	0,05	+	A05.8H25.15.52.05 YS R	A020	X800 X400	3°	4,95	0,26	4,7	2,45	23,0	A05.R
5,0	20,3	5,2	0,05	+	A05.8H25.20.52.05 YS R	AYCU	X800 X400	3°	4,95	0,26	4,7	2,45	28,0	A05.R
5,0	20,3	5,2	0,1	+	A05.8H25.20.52.10 YS R	AZXY	X800 X400	3°	4,95	0,26	4,7	2,45	28,0	A05.R
5,0	30,5	5,2	0,1	+	A05.8H25.30.52.10 YS R	AZXX	X800 X400	3°	4,95	0,26	4,7	2,45	38,0	A05.R
▼ ØDmin (Min. Bohrung) // ØDmin (min. bore) = 6,2 mm														
6,0	45,7	6,2	0,05	+	A06.5H30.45.62.05 YS R	A1C8	X800 X400	50°	5,95	0,31	5,5	2,95	53,0	A06.R
6,0	15,2	6,2	0,15	+	A06.8H30.15.62.15 YS R	A022	X800 X400	3°	5,95	0,31	5,7	2,95	23,0	A06.R
6,0	20,3	6,2	0,15	+	A06.8H30.20.62.15 YS R	AX22	X800 X400	3°	5,95	0,31	5,7	2,95	28,0	A06.R
▼ ØDmin (Min. Bohrung) // ØDmin (min. bore) = 7,2 mm														
7,0	55,8	7,2	0,08	+	A07.1H35.55.72.07 YS R	A1DA	X800 X400	8°	6,95	0,36	6,5	3,45	63,0	A07.R
7,0	55,8	7,2	0,05	+	A07.5H35.55.72.05 YS R	A1DC	X800 X400	50°	6,95	0,36	6,5	3,45	63,0	A07.R

Bestellbeispiel // Order example: A05.8H25.20.52.05 YS R X800 (R = Rechte Ausführung // Right hand version, X800 = Schneidstoff // Grade)