

Längsdrehen, mit Spantreppe Typ „E“

Typ „E“ Spantreppe, für optimale Leistung und Spanbildung.

Turning, Cutting Edge Design „E“

Cutting edge design „E“, for high performance and chip control.

Schnittwerte (Start) // Cutting parameters (start)

f	Vc
0,02 mm/U	Seite/Page 429

Passende Klemhalter auf Seite // Suitable toolholders on page 277

SP

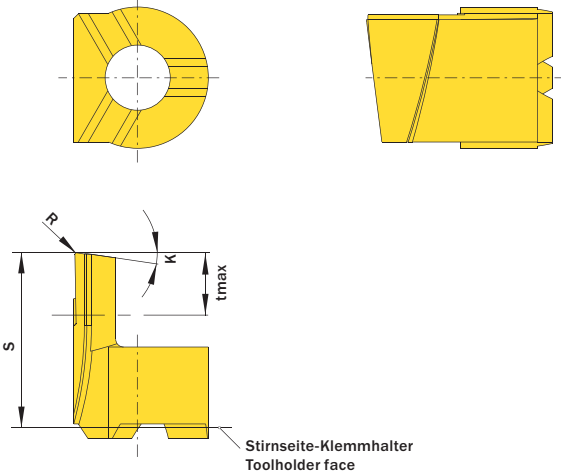
HM

R

Legende
Legend **289**

Scan
QR-Code

Oder besuchen Sie // Or Visit
www.simtek.info/cp/1243



Stirnseite-Klemhalter
Toolholder face

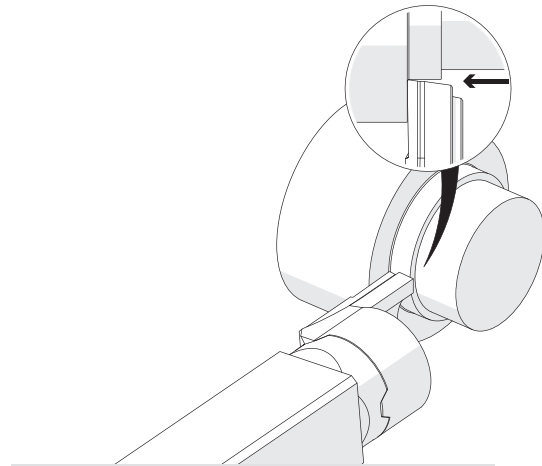


Illustration zeigt beispielhafte Anwendungsmöglichkeit mit ähnlichem Werkzeug.
Image shows exemplary application possibility with similar tool.

Abbildung zeigt / Drawing shows: TC4.008.10.010 YE R

K	R mm	Artikelnummer Part number	Webcode www.simtek.com/webcode		Unsere erste Wahl Our first choice		S mm	tmax mm	Connectcode www.simtek.com/code			
			P	K	M	N			S	R	L	T
8°	0,1	TC4.008.10.010 YE R/L	R A01M	L A01N	X808	X408	11,0	4,0	R	TC4-R	L	TC4-L
30°	0,1	TC4.030.10.010 YE R/L	R A01Q	L A01P	X808	X408	11,0	4,0	R	TC4-R	L	TC4-L
50°	0,1	TC4.050.10.010 YE R/L	R A01T	L A01S	X808	X408	11,0	4,0	R	TC4-R	L	TC4-L

Bestellbeispiel // Order example: **TC4.050.10.010 YE R X808** (R = Rechte Ausführung // Right hand version, X808 = Schneidstoff // Grade)