

# Allgemeines Nutfräsen

Nutfräsen gerader Nutformen.  
Geeignet ab Bohrungsdurchmesser 12,0 mm.

# General Groove Milling

General groove milling.  
For use in bores as of minimum bore diameter 12,0 mm.

Schnittwerte (Start) // Cutting parameters (start)		
fzm	hmax	Vc
<b>0,02 mm</b>	<b>0,03 mm</b>	<b>Seite/Page 638</b>

Passende Klemmhalter auf Seite // Suitable toolholders on page  
**485, 486, 487, 488, 489**

Vergleichbare Werkzeuge auf Seite // Similar tools on page  
**461**

Bitte Hinweise im Anhang beachten // Please read add. notes  
**ALL (Seite/Page 645), H01 (Seite/Page 646)**

SP

Legende

HM

Legend

**650**

Scan QR-Code Oder besuchen Sie // Or Visit  
[www.simtek.info/cp/366](http://www.simtek.info/cp/366)

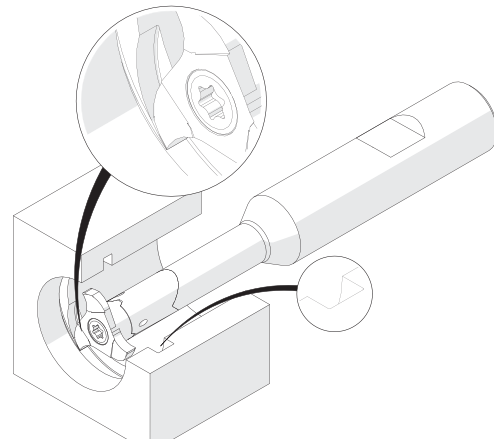
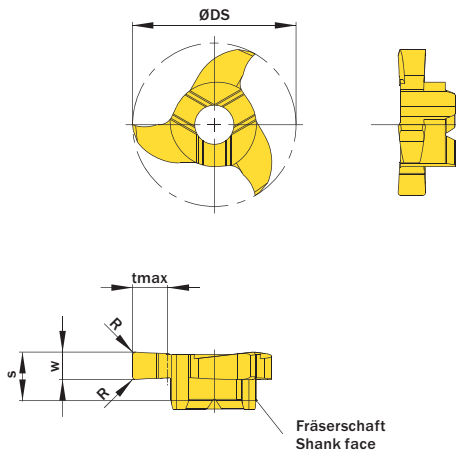


Illustration zeigt beispielhafte Anwendungsmöglichkeit mit ähnlichem Werkzeug.  
Image shows exemplary application possibility with similar tool.

Abbildung zeigt / Drawing shows: P12.0250.02 G

w <sup>+0,02</sup>	Nutenbreite Nominal width of groove	R	ØDmin (Min. Bohrung) ØDmin (min. bore)	Artikelnummer Part number	Webcode www.simtek.com/webcode	Unsere erste Wahl Our first choice		tmax	S	ØDS	Anzahl Schneiden Number of cutting edges	Connectcode www.simtek.com/code
						P M K N S	S					
1,5	-	0,2	12,0	<b>P12.0150.02 G</b>	AM2N	X800	G142	2,5	3,5	11,7	3	PD06.0
1,575	-	0,2	12,0	<b>P12.0157.02 G</b>	APGW	X800	G142	2,5	3,5	11,7	3	PD06.0
2,0	-	0,2	12,0	<b>P12.0200.02 G</b>	APVD	X800	G142	2,5	3,5	11,7	3	PD06.0
2,388	-	0,2	12,0	<b>P12.0239.02 G</b>	ADHQ	X800	G142	2,5	3,5	11,7	3	PD06.0
2,5	-	0,2	12,0	<b>P12.0250.02 G</b>	ABHM	X800	G142	2,5	3,5	11,7	3	PD06.0
3,0	-	0,2	12,0	<b>P12.0300.02 G</b>	A019	X800	G142	2,5	3,5	11,7	3	PD06.0

Bestellbeispiel // Order example: **P12.0200.02 G X800** (X800 = Schneidstoff // Grade)

simtek individual | P12. w, 1/100 mm, 4 Stellen/Digits . R, 1/100 mm, 3 Stellen/Digits Toleranz // Tolerance  
Beispielartikelnummer // Example Part number: **P12.0179.030 XG**