

Klemmhalter, Innenbearbeitung, Rundschaft, „ME“

Rundschaft aus Hartmetall, besonders geeignet zur Erhöhung der möglichen Auskragung mit unserem neuen ME-Spannprinzip. Das ME-Spannsystem bietet kraftschlüssiges Spannen und dadurch optimale Präzision und Stabilität. Vier Kühlmittelzufuhrarten je nach Bedarf einstellbar.

Toolholder, Internal Applications, Round Shank „ME“

Carbide round shank, suitable for extending the overall tool reach equipped with our brand new ME-clamping system. The ME-system provides force-fitted clamping along with higher precision and stability. Four different types of through coolant supply can be realized as required.

Anzugsmoment (Schraube) // Tightening torque (screw)

15,0 Nm - 25,0 Nm

Bitte Hinweise im Anhang beachten // Please read add. notes

MASTER (Seite/Page 137), T02 (Seite/Page 138)



Legende Legend **139**

Scan QR-Code

Oder besuchen Sie // Or Visit www.simtek.info/cp/1168



Entdecken Sie unsere simturn AX Halter „ME“. Discover our simturn AX toolholder „ME“.

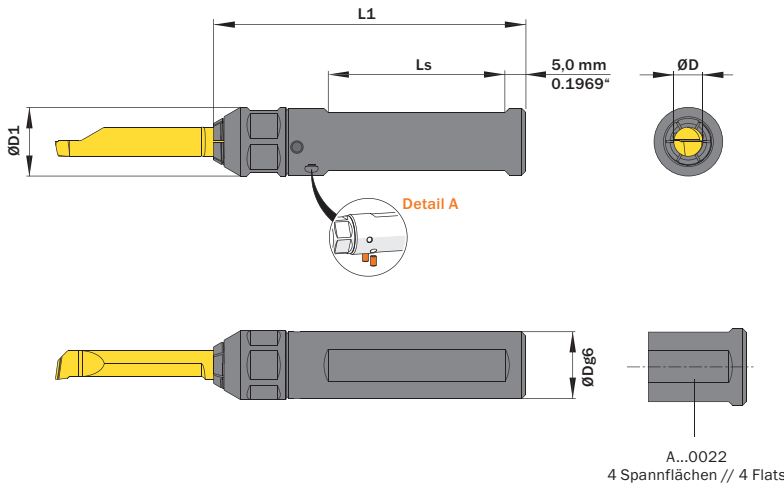
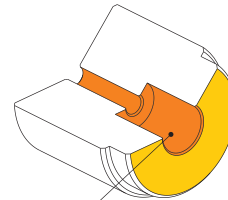


Abbildung zeigt / Drawing shows: A07.0016.ME ST T



- Hauptsächlich geeignet für diese Flächen
Mainly designed for these surfaces
- Je nach Schneidplatte ebenfalls möglich
Also possible depending on insert type

ØD	ØDg6	Artikelnummer Part number	Webcode www.simtek.com/webcode	ØD1	L1	Ls	Standard Mutter Standard screw nut	Connectcode www.simtek.com/code
mm	mm			mm	mm	mm		

Fortgesetzte Tabelle
Continued Table

Verwandte Werkzeuge finden Sie auch auf der vorhergehenden Seite!
Related Items can be found on the previous page as well!

7,0	15,875	A07.0.625.ME ST T	AZN5	16,5	75,0	42,5	A00.K.16.12.108	A07.L A07.R A07T	Inch
7,0	16,0	A07.0016.ME ST T	AY7Q	16,5	75,0	42,5	A00.K.16.12.108	A07.L A07.R A07T	
7,0	19,05	A07.0.750.ME ST T	AZNM	16,5	110,0	77,5	A00.K.16.12.108	A07.L A07.R A07T	Inch
7,0	20,0	A07.0020.ME ST T	AY7S	16,5	90,0	57,5	A00.K.16.12.108	A07.L A07.R A07T	
7,0	22,0	A07.0022.ME ST T	AZMØ	16,5	110,0	78,0	A00.K.16.12.108	A07.L A07.R A07T	
7,0	23,0	A07.0023.ME ST T	AØ11	16,5	110,0	78,0	A00.K.16.12.108	A07.L A07.R A07T	
7,0	25,0	A07.0025.ME ST T	AY7T	16,5	110,0	78,0	A00.K.16.12.108	A07.L A07.R A07T	
7,0	25,4	A07.1.000.ME ST T	AØ1Ø	16,5	110,0	78,0	A00.K.16.12.108	A07.L A07.R A07T	Inch

Verwandte Werkzeuge finden Sie auch auf der folgenden Seite!
Related Items can be found on the following page as well!

Fortgesetzte Tabelle
Continued Table

Bestellbeispiel // Order example: **A07.0016.ME ST T**

Detail A | 1 Halter - 4 Kühlmittelzufuhrarten // 1 Toolholder - 4 types of coolant supply

